

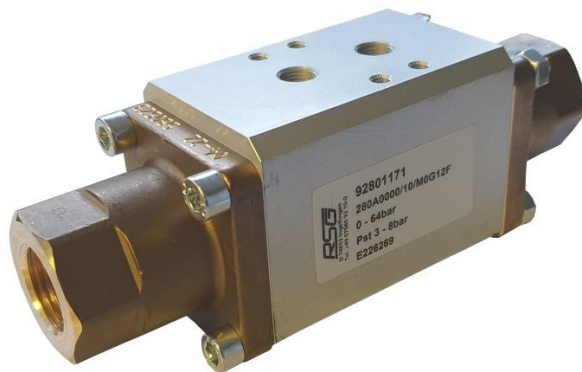
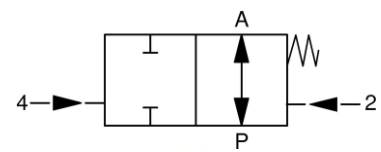
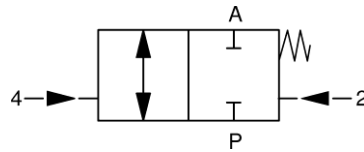
2/2-Wege Coaxialventil 2/2-way coaxial valve

Baureihe 280 / 281 / 282 Type 280 / 281 / 282

fremdgesteuert
externally controlled

Schaltfunktion A: NC (stromlos geschlossen)
function A: NC (normally closed)

Schaltfunktion B: NO (stromlos offen)
function B: NO (normally open)



Nennweite	DN 10 - 50	diameter	DN 10 - 50
Druckbereich	0 - max. 160bar gedrückt bis max. 16bar	pressure range	0 - max. 160bar backpressure leakproof up to max. 16bar
Gehäusewerkstoff	Muffenausführung: Messing, 1.4305, 1.4571 Flanschausführung: Stahl verzinkt, Stahl vernickelt, 1.4571	body material	threaded version: brass, AISI 303, AISI 316 flange version: steel galvanized steel nickel-plated, AISI 316
Dichtwerkstoff	statisch: FKM dynamisch: FKM, PTFE Sitzdichtung: PTFE	seal material	static: FKM dynamic: FKM, PTFE seat seal: PTFE
Temperatur	Medium: -10 bis +100°C Umgebung: -10 bis +50°C	temperature	media: -10 up to +100°C ambient: -10 up to +50°C
Anschluss	G1/4 - G2 Flansch siehe Tabelle Seite 4	connection	G1/4 - G2 flange see table page 4
Durchflussrichtung	P → A max. 160bar A → P max. 16bar	flow direction	P → A max. 160bar A → P max. 16bar
Antriebsteil	doppelt wirkender Kolben mit Rückstellfeder	actuating part	double acting piston with return spring
Steuerdruck	3 - 8bar Anschlüsse 2+4 (G1/4) Schnittstelle nach NAMUR eine vorgeschaltete Wartungseinheit verlängert die Lebensdauer der Ventile	control pressure	3 - 8bar connections 2+4 (G1/4) port according to NAMUR an upstreamed service unit extends the lifetime of the valves
Schaltzeiten	Öffnen / Schließen 50 - 1000ms abhängig von Steuerdruck, Pilotventil (Option) und Abluftdrosseln (Option)	switching time	opening / closing 50 - 1000ms depending on operating pressure, pilot valve (option) and exhaust air throttle (option)
Einbaulage	beliebig	mounting	in any position

We reserve the right to make modifications without notification

Connexion Developments Ltd, Unit 3 Rainbow Court, Armstrong Way, Yate, Bristol, BS37 5NG, England

+44 (0) 1454 334 990

+44 (0) 1454 326 390 · www.solenoid-valve.world

sales@solenoid-valves.com 1 / 8

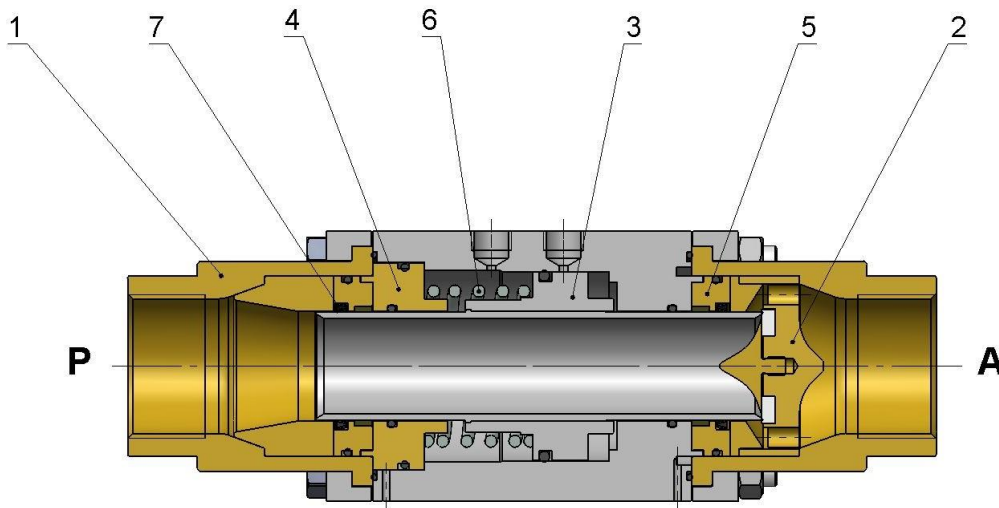
2/2-Wege Coaxialventil
2/2-way coaxial valve

Baureihe 280 / 281 / 282
Type 280 / 281 / 282

Baureihe type	DN [mm]	Druck pressure range [bar]	Anschluss connection	K _v -Wert flow rate [m ³ /h]	Gewicht - Messing weight - brass [kg]
280	10	0 - 64	G1/4, G3/8, G1/2	2,7	1,6
280	15	0 - 64	G3/8, G1/2, G3/4	7,2	2,8
280	20	0 - 64	G1/2, G3/4, G1	9,4	4,0
280	25	0 - 64	G3/4, G1, G1 1/4	14,5	5,3
280	32	0 - 64	G1, G1 1/4, G1 1/2	20,0	6,9
280	40	0 - 64	G1 1/2	45,7	11,7
280	50	0 - 64	G2	47,2	11,7
281	10	0 - 120	G1/4, G3/8, G1/2	2,7	1,6
281	15	0 - 120	G3/8, G1/2, G3/4	7,2	2,8
281	20	0 - 120	G1/2, G3/4, G1	9,4	4,0
281	25	0 - 120	G3/4, G1, G1 1/4	14,5	5,3
281	32	0 - 100	G1, G1 1/4, G1 1/2	20,0	6,9
281*	40	0 - 100	G1 1/2	45,7	11,7
281*	50	0 - 100	G2	47,2	11,7
282	10	0 - 160	G1/4, G3/8, G1/2	2,7	1,6
282	15	0 - 160	G3/8, G1/2, G3/4	7,2	2,8
282	20	0 - 160	G1/2, G3/4, G1	9,4	4,0
282	25	0 - 160	G3/4, G1, G1 1/4	14,5	5,3

*Auf Anfrage

Schnittzeichnung
sectional drawing



Pos. pos.	Menge quantity	Benennung	description
1	2	Anschlussstück	adapter fitting
2	1	Ventilsitz	valve seat
3	1	Kolben / Steuerrohr	piston / control tube
4	1	Betätigungsscheibe	actuating plate
5	2	Führungsscheibe	guiding disk
6	1	Feder	spring
7	2	PTFE-Stangendichtung	PTFE-rod seal

We reserve the right to make modifications without notification

Connexion Developments Ltd, Unit 3 Rainbow Court, Armstrong Way, Yate, Bristol, BS37 5NG, England

☎ +44 (0) 1454 334 990 ·

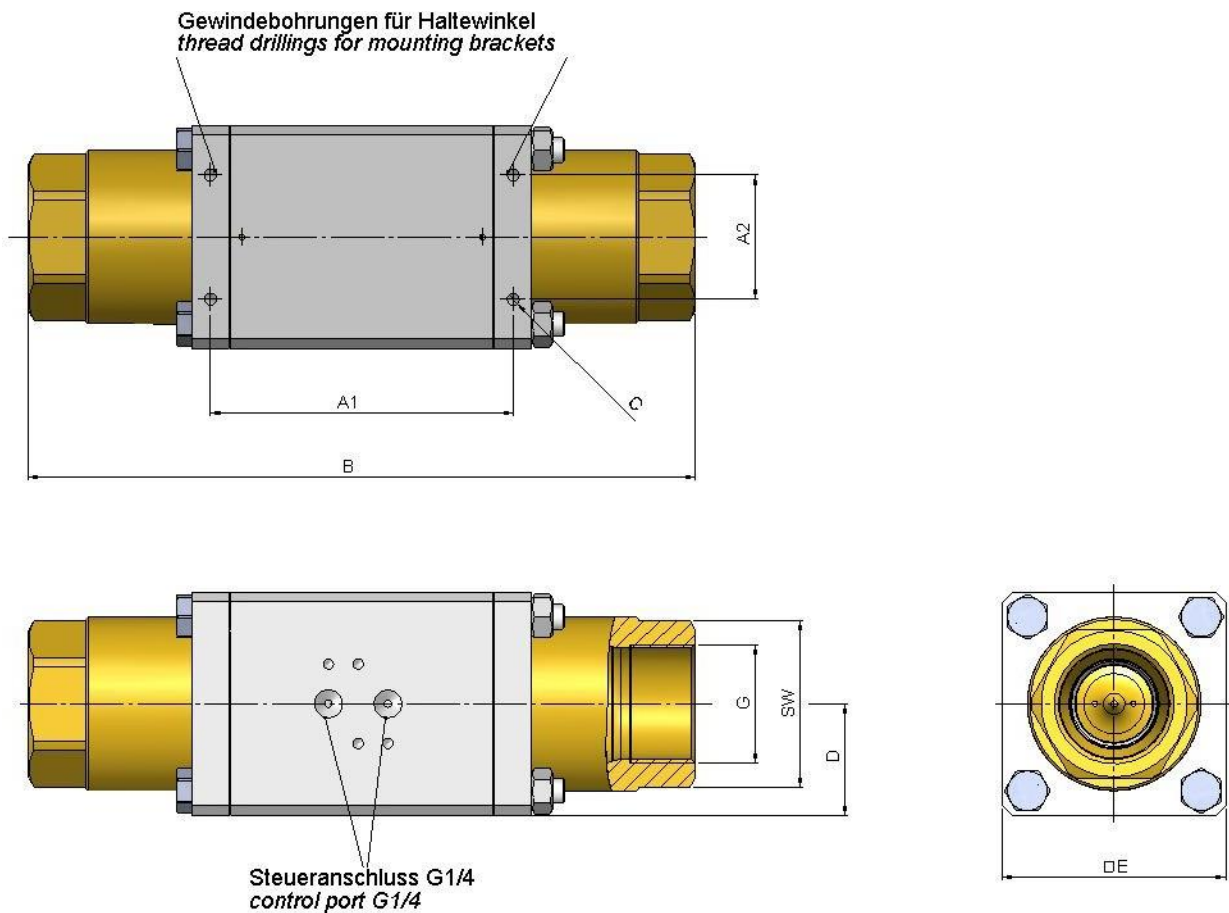
☎ +44 (0) 1454 326 390 · www.solenoid-valve.world

sales@solenoid-valves.com 2 / 8

2/2-Wege Coaxialventil
2/2-way coaxial valve

Baureihe 280 / 281 / 282
Type 280 / 281 / 282

Maßzeichnung
dimension drawing



Anschlussbild nach Namur
 mounting face according to Namur

DN [mm]	G	SW	A1 [mm]	A2 [mm]	B [mm]	C	D [mm]	E [mm]
10	1/4, 3/8, 1/2	32	84	-	159,5	M4	25	50
15	3/8, 1/2, 3/4	41	100	-	184	M5	35	70
20	1/2, 3/4, 1	46	108	-	215	M5	40	80
25	3/4, 1, 1 1/4	55	121	-	246	M5	45	90
32	1, 1 1/4, 1 1/2	60	122	50	269	M6	45	90
40	1 1/2	75	131	60	304	M6	55	110
50	2	75	131	60	304	M6	55	110

We reserve the right to make modifications without notification

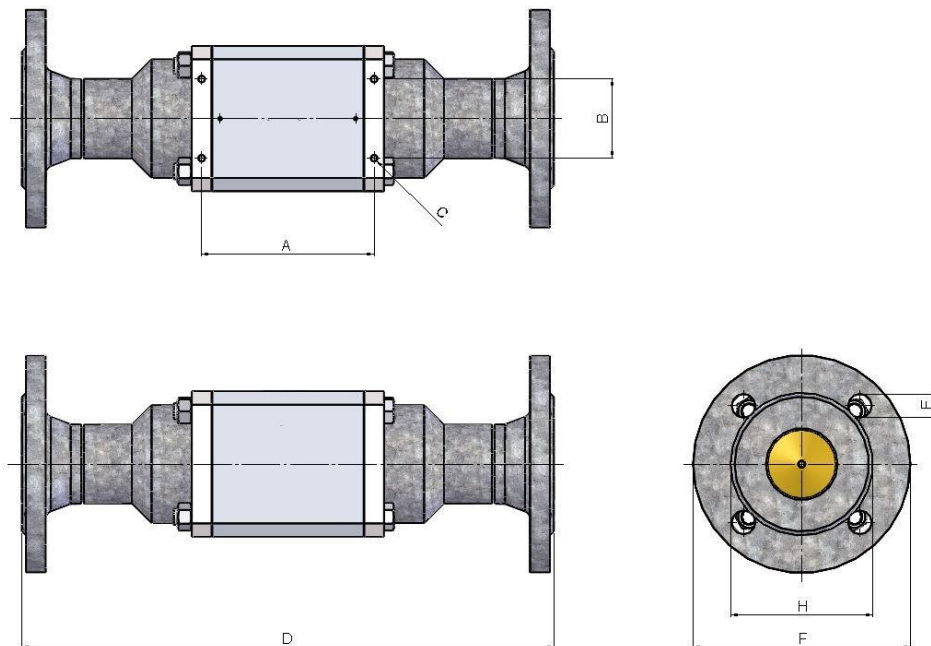
Connexion Developments Ltd, Unit 3 Rainbow Court, Armstrong Way, Yate, Bristol, BS37 5NG, England

· ☎ +44 (0) 1454 334 990 ·

· 📠 +44 (0) 1454 326 390 · www.solenoid-valve.world ·

sales@solenoid-valves.com 3 / 8

Maßzeichnung Flanschventile
dimension drawing flange valves



Flansch - Norm flange - standard		Druckstufe PN pressure rating	DN Flansch DN flange	DN Ventil DN valve	K _v -Wert flow rate	A	B	C	D	E	F	H
DIN	EN	[bar]			[m ³ /h]	[mm]	[mm]	[mm]	[mm]	[mm]	[mm]	[mm]
2633	-	16	15	15	6,6	100	-	M5	242	14	95	65
2633	-	16	20	20	9,4	108	-	M5	269	14	105	75
2633	-	16	25	25	14,5	121	-	M5	302	14	115	85
2633	-	16	32	32	20,0	122	50	M6	324	18	140	100
2633	-	16	40	40	38,2	131	60	M6	385	18	150	110
2633	1092-1 Typ 11	16	50	50	47,2	131	60	M6	385	18	165	125
2635	1092-1 Typ 11	40	15	15	6,6	100	-	M5	242	14	95	65
2635	1092-1 Typ 11	40	20	20	9,4	108	-	M5	269	14	105	75
2635	1092-1 Typ 11	40	25	25	14,5	121	-	M5	302	14	115	85
2635	1092-1 Typ 11	40	32	32	20,0	122	50	M6	324	18	140	100
2635	1092-1 Typ 11	40	40	40	38,2	131	60	M6	385	18	150	110
2635	1092-1 Typ 11	40	50	50	47,2	131	60	M6	385	18	165	125
-	1092-1 Typ 11	63	50	50	47,2	131	60	M6	385	22	180	135
2636	-	64	50	50	47,2	131	60	M6	385	22	180	135
2637	1092-1 Typ 11	100	15	15	6,6	100	-	M5	242	14	105	75
-	1092-1 Typ 11	100	20	20	9,4	108	-	M5	269	18	130	90
2637	1092-1 Typ 11	100	25	25	14,5	121	-	M5	302	18	140	100
-	1092-1 Typ 11	100	32	32	20,0	122	50	M6	324	22	155	110
2637	1092-1 Typ 11	100	40	40	38,2	131	60	M6	385	22	170	125
2637	1092-1 Typ 11	100	50	50	47,2	131	60	M6	385	26	195	145
2638	1092-1 Typ 11	160	15	15	6,6	100	-	M5	242	14	105	75
2638	1092-1 Typ 11	160	25	25	14,5	121	-	M5	302	18	140	100

We reserve the right to make modifications without notification

Connexion Developments Ltd, Unit 3 Rainbow Court, Armstrong Way, Yate, Bristol, BS37 5NG, England

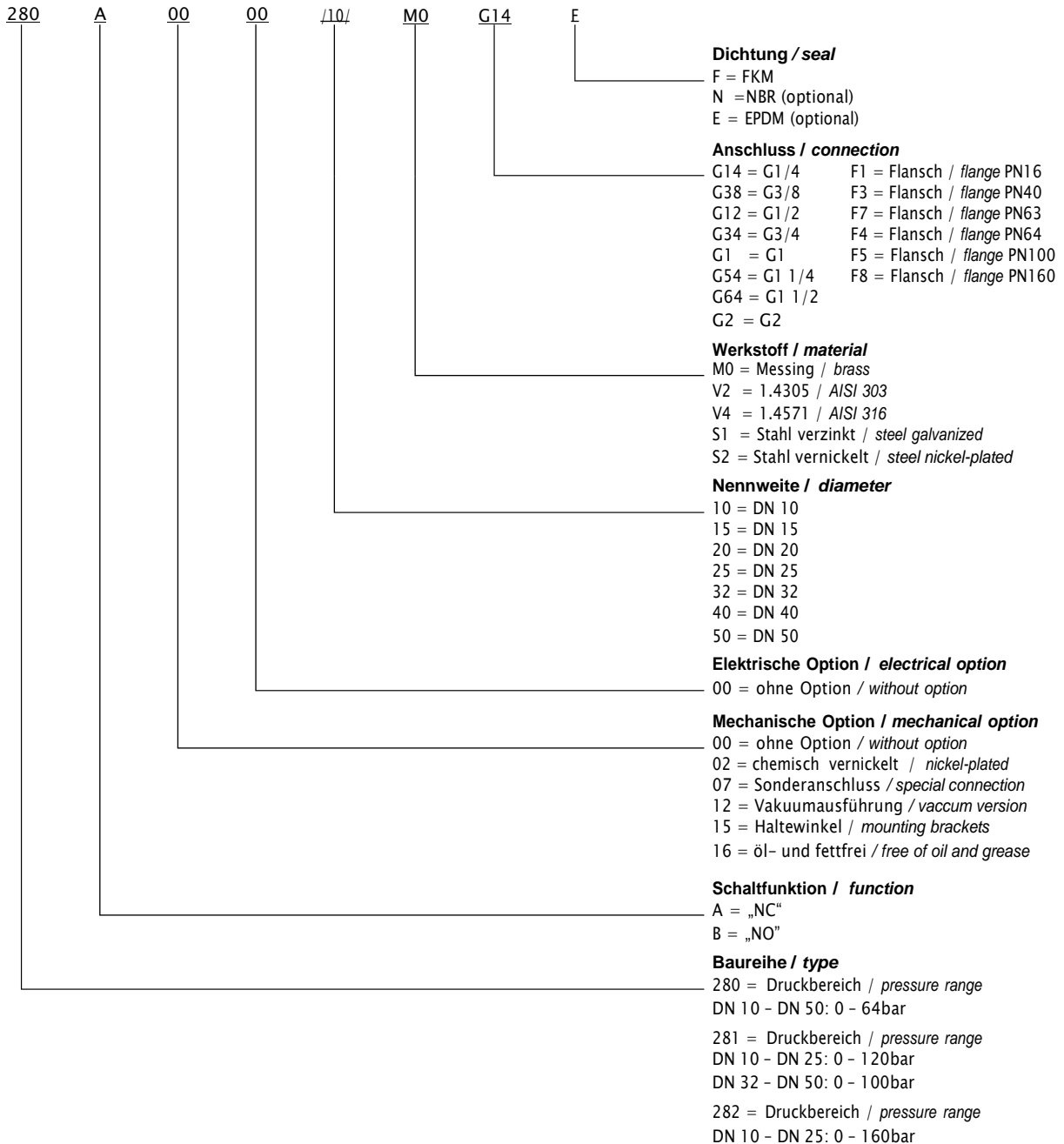
☎ +44 (0) 1454 334 990 ·

☎ +44 (0) 1454 326 390 · www.solenoid-valve.world ·

sales@solenoid-valves.com 4 / 8

Typenschlüssel
type code

Die Typenbezeichnung setzt sich zusammen aus:
structure of the order specification:



Dichtung / seal

F = FKM
N = NBR (optional)
E = EPDM (optional)

Anschluss / connection

G14 = G1/4 F1 = Flansch / flange PN16
G38 = G3/8 F3 = Flansch / flange PN40
G12 = G1/2 F7 = Flansch / flange PN63
G34 = G3/4 F4 = Flansch / flange PN64
G1 = G1 F5 = Flansch / flange PN100
G54 = G1 1/4 F8 = Flansch / flange PN160
G64 = G1 1/2
G2 = G2

Werkstoff / material

M0 = Messing / brass
V2 = 1.4305 / AISI 303
V4 = 1.4571 / AISI 316
S1 = Stahl verzinkt / steel galvanized
S2 = Stahl vernickelt / steel nickel-plated

Nennweite / diameter

10 = DN 10
15 = DN 15
20 = DN 20
25 = DN 25
32 = DN 32
40 = DN 40
50 = DN 50

Elektrische Option / electrical option

00 = ohne Option / without option

Mechanische Option / mechanical option

00 = ohne Option / without option
02 = chemisch vernickelt / nickel-plated
07 = Sonderanschluss / special connection
12 = Vakuumausführung / vacuum version
15 = Haltewinkel / mounting brackets
16 = öl- und fettfrei / free of oil and grease

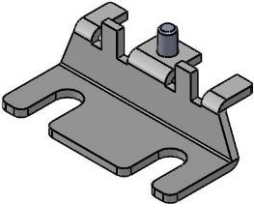
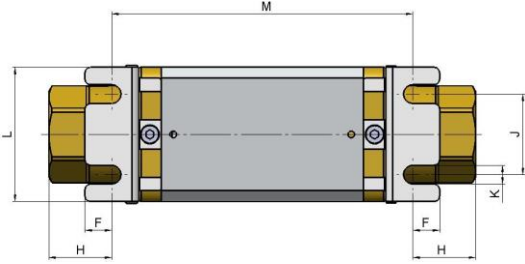


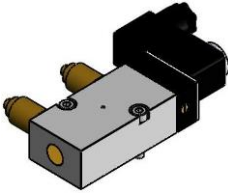
Schaltfunktion / function

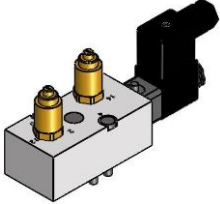
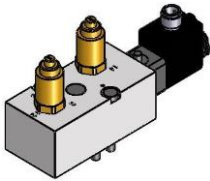

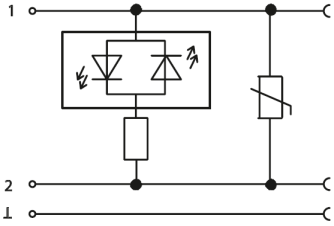

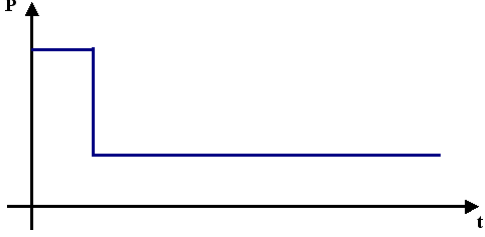

A = „NC“
B = „NO“

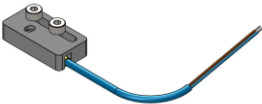
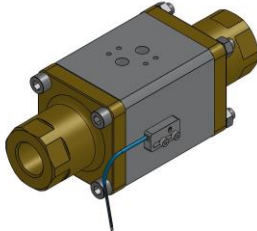
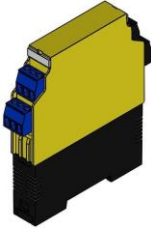
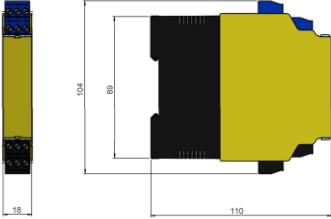
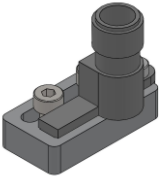
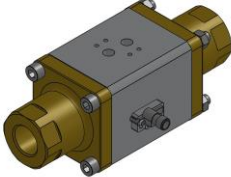
Baureihe / type

280 = Druckbereich / pressure range
DN 10 - DN 50: 0 - 64bar
281 = Druckbereich / pressure range
DN 10 - DN 25: 0 - 120bar
DN 32 - DN 50: 0 - 100bar
282 = Druckbereich / pressure range
DN 10 - DN 25: 0 - 160bar

Zubehör
accessories

	<p>Haltewinkel <i>mounting brackets</i></p> <p>mechanische Option = 15 <i>mechanical option = 15</i></p>	 <table border="1" data-bbox="826 779 1433 1077"> <thead> <tr> <th>DN</th> <th>F</th> <th>H</th> <th>J</th> <th>K</th> <th>L</th> <th>M</th> </tr> <tr> <th>[mm]</th> <th>[mm]</th> <th>[mm]</th> <th>[mm]</th> <th>[mm]</th> <th>[mm]</th> <th>[mm]</th> </tr> </thead> <tbody> <tr> <td>10</td> <td>10</td> <td>23,5</td> <td>30</td> <td>7</td> <td>50</td> <td>113</td> </tr> <tr> <td>15</td> <td>10,5</td> <td>22,5</td> <td>45</td> <td>7</td> <td>70</td> <td>139</td> </tr> <tr> <td>20</td> <td>15,3</td> <td>33,5</td> <td>50</td> <td>7</td> <td>80</td> <td>149</td> </tr> <tr> <td>25</td> <td>16</td> <td>34</td> <td>60</td> <td>8,5</td> <td>90</td> <td>178</td> </tr> <tr> <td>32</td> <td>6</td> <td>37</td> <td>78</td> <td>6,5</td> <td>90</td> <td>195</td> </tr> <tr> <td>40</td> <td>6</td> <td>40</td> <td>98</td> <td>6,5</td> <td>110</td> <td>224</td> </tr> <tr> <td>50</td> <td>6</td> <td>40</td> <td>98</td> <td>6,5</td> <td>110</td> <td>224</td> </tr> </tbody> </table>	DN	F	H	J	K	L	M	[mm]	[mm]	[mm]	[mm]	[mm]	[mm]	[mm]	10	10	23,5	30	7	50	113	15	10,5	22,5	45	7	70	139	20	15,3	33,5	50	7	80	149	25	16	34	60	8,5	90	178	32	6	37	78	6,5	90	195	40	6	40	98	6,5	110	224	50	6	40	98	6,5	110	224
DN	F	H	J	K	L	M																																																											
[mm]	[mm]	[mm]	[mm]	[mm]	[mm]	[mm]																																																											
10	10	23,5	30	7	50	113																																																											
15	10,5	22,5	45	7	70	139																																																											
20	15,3	33,5	50	7	80	149																																																											
25	16	34	60	8,5	90	178																																																											
32	6	37	78	6,5	90	195																																																											
40	6	40	98	6,5	110	224																																																											
50	6	40	98	6,5	110	224																																																											
	<p>Abluftdrossel <i>exhaust air throttle</i></p> <p>G1/8 G1/4</p>																																																																
	<p>Schalldämpfer Sinterbronze <i>silencer of sinter bronze casting</i></p> <p>G1/8 G1/4</p>																																																																
	<p>5/2-Wege Pilotventil (NAMUR) zum Anflanschen Anschlüsse seitlich <i>5/2-way pilot valve (NAMUR) to flange connections laterally</i></p> <p>24V DC 230V 50Hz</p>																																																																

	<p>5/2-Wege Pilotventil (NAMUR) zum Anflanschen Anschlüsse oben <i>5/2-way pilot valve (NAMUR) to flange connections above</i></p> <p>24V DC 230V 50Hz</p>	
	<p>5/2-Wege Pilotventil (NAMUR) zum Anflanschen Anschlüsse oben Magnet M12x1 <i>5/2-way pilot valve (NAMUR) to flange connections above solenoid M12 x 1</i></p> <p>24V DC 230V 50Hz</p>	
	<p>Gerätesteckdose mit LED <i>plug with LED</i></p> <p>elektrische Option = 20 <i>electrical option = 20</i></p>	
	<p>Gerätesteckdose mit Leistungsabsenkung 24V DC Bauform A <i>plug with power reduction form A</i></p> <p>elektrische Option = 07 <i>electrical option = 07</i></p>	
	<p>Sonderschutzart <i>explosion proof</i></p> <p>II 2G Ex m II T4 II 3D IP65 T130°C</p> <p>elektrische Option = 13 <i>electrical option = 13</i></p>	<p>der Betriebsdruck ist bei Ex-Ausführung um ca. 20% reduziert <i>operating pressure is reduced by 20% in Ex specification</i></p>

	<p>Magnetfeldsensor EX <i>magnetic field sensor EX</i></p> <p>KEMA 04 ATEX 1152 X Ex II 1G Ex ia IIC T6 Ex II 1D Ex ia IIIC T95°C</p> <p>elektrische Option = 25 <i>electrical option = 25</i></p>	
	<p>Trennschaltverstärker 2-kanalig <i>isolating switching amplifier</i> <i>2-channel</i></p> <p>ATEX: II (1) G, II (1) D; II 3 G</p> <p>elektrische Option = ? <i>electrical option = ?</i></p>	
	<p>Magnetfeldsensor M12x1 <i>magnetic field sensor M12x1</i></p> <p>elektrische Option = 19 <i>electrical option = 19</i></p>	

Weitere Optionen und Zubehör stimmen wir gerne auf Ihre Anforderungen ab.
We gladly coordinate further options and accessories according to your requirements.