

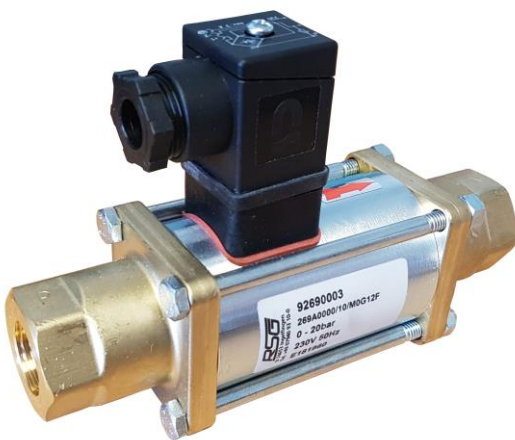
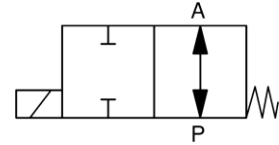
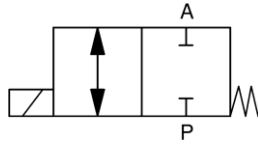
2/2-Wege Coaxialventil 2/2-way coaxial valve

Baureihe 269 Type 269

direktgesteuert
direct acting

Schaltfunktion A: NC (stromlos geschlossen)
Function A: NC (normally closed)

Schaltfunktion B: NO (stromlos offen)
Function B: NO (normally open)



Nennweite	DN 10 - 25	Diameter	DN 10 - 25
Druckbereich	0 - max. 20bar gedrückt bis max. 12bar	Pressure range	0 - max. 20bar backpressure leakproof up to max. 12bar
Gehäusewerkstoff	Messing	Body material	Brass
Dichtwerkstoff	statisch: FKM dynamisch: PTFE Sitzdichtung: FKM	Seal material	static: FKM dynamic: PTFE seat seal: FKM
Temperatur	Medium: -10°C bis +100°C Umgebung: -10°C bis +50°C	Temperature	Media: -10°C up to +100°C Ambient: -10°C up to +50°C
Anschluss	G1/4 - G1 1/4	Connection	G1/4 - G1 1/4
Durchflussrichtung	P → A max. 20bar A → P max. 12bar	Flow direction	P → A max. 20bar A → P max. 12bar
Elektr. Anschluss	Gerätesteckdose nach DIN EN 175301-803 Bauform A, bei Wechselstrombetrieb mit integriertem Gleichrichter	Electr. connection	Plug acc. DIN EN 175301-803 form A, a.c. operation with rectifier integrated
Anschlussspannung	230V 50Hz, 24V DC	Nominal voltage	230V 50Hz, 24V DC
Spannungstoleranz	±10% nach VDE 0580	Voltage tolerance	±10% acc. VDE 0580
Einschaltdauer	100% ED	Duty factor	100% ED
Schutzart	IP 65 mit montierter Gerätesteckdose	Protection class	IP 65 with plug mounted
Einbaulage	beliebig	Mounting	in any position

We reserve the right to make modifications without notice

Connexion Developments Ltd, Unit 3 Rainbow Court, Armstrong Way, Yate, Bristol, BS37 5NG, England
· ☎ +44 (0) 1454 334 990 · 📠 +44 (0)1454 326 390 · www.solenoid-valve.world ·

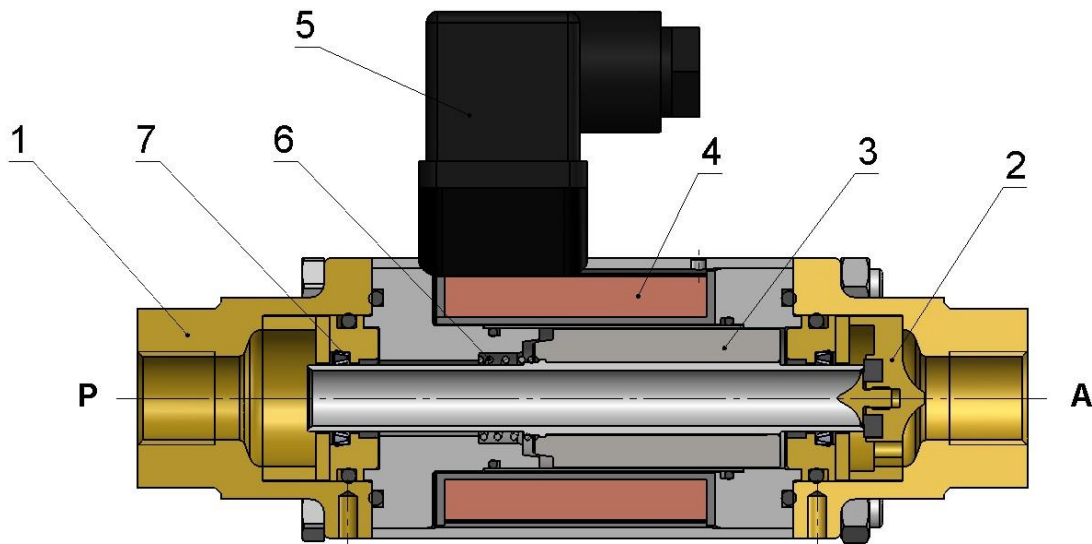
sales@solenoid-valves.com 1 / 6

2/2-Wege Coaxialventil
2/2-way coaxial valve

Baureihe 269
Type 269

DN [mm]	Druck Pressure range [bar]	Anschluss Connection	K _v -Wert Flow rate [m ³ /h]	Leistungsaufnahme Power consumption [W]		Gewicht Weight [kg]
				24V DC	230V 50Hz	
10	0 - 20	G1/4, G3/8, G1/2	2,5	25	29	1,7
15	0 - 20	G3/8, G1/2, G3/4	5,2	30	32	3,6
20	0 - 20	G1/2, G3/4, G1	7,0	34	42	5,4
25	0 - 20	G3/4, G1, G1 1/4	12,3	51	60	7,1

Schnittzeichnung
Sectional drawing



Pos. Pos.	Menge / Quantity	Benennung	Description
1	2	Anschlussstück	Adapter fitting
2	1	Ventilsitz	Valve seat
3	1	Anker	Plunger
4	1	Magnet	Solenoid
5	1	Gerätesteckdose	Plug
6	1	Feder	Spring
7	2	PTFE-Stangendichtung	PTFE-rod seal

We reserve the right to make modifications without notice

Connexion Developments Ltd, Unit 3 Rainbow Court, Armstrong Way, Yate, Bristol, BS37 5NG, England

· ☎ +44 (0) 1454 334 990 ·

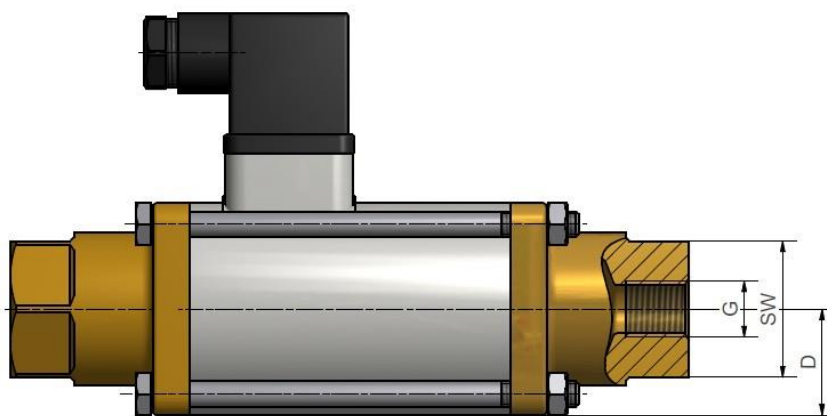
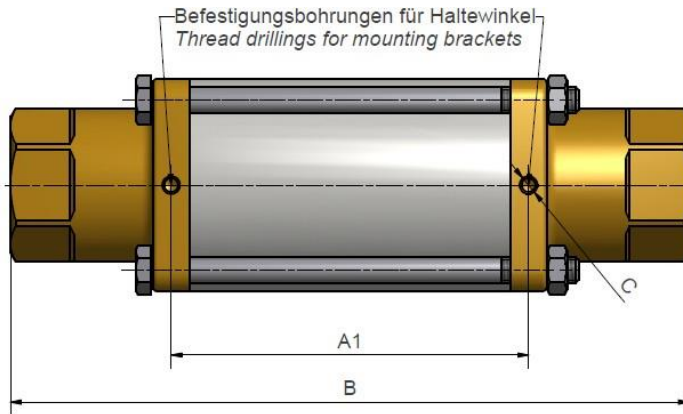
· 🌐 +44 (0)1454 326 390 · www.solenoid-valve.world ·

sales@solenoid-valves.com 2 / 6

2/2-Wege Coaxialventil
2/2-way coaxial valve

Baureihe 269
Type 269

Maßzeichnung
Dimension drawing



DN [mm]	G	SW	A1 [mm]	B [mm]	C	D [mm]	E [mm]
10	1/4, 3/8, 1/2	32	84	159,5	M4	25	50
15	3/8, 1/2, 3/4	41	100	184	M5	35	70
20	1/2, 3/4, 1	46	108	215	M5	40	80
25	3/4, 1, 1 1/4	55	121	246	M5	45	90

We reserve the right to make modifications without notice

Connexion Developments Ltd, Unit 3 Rainbow Court, Armstrong Way, Yate, Bristol, BS37 5NG, England

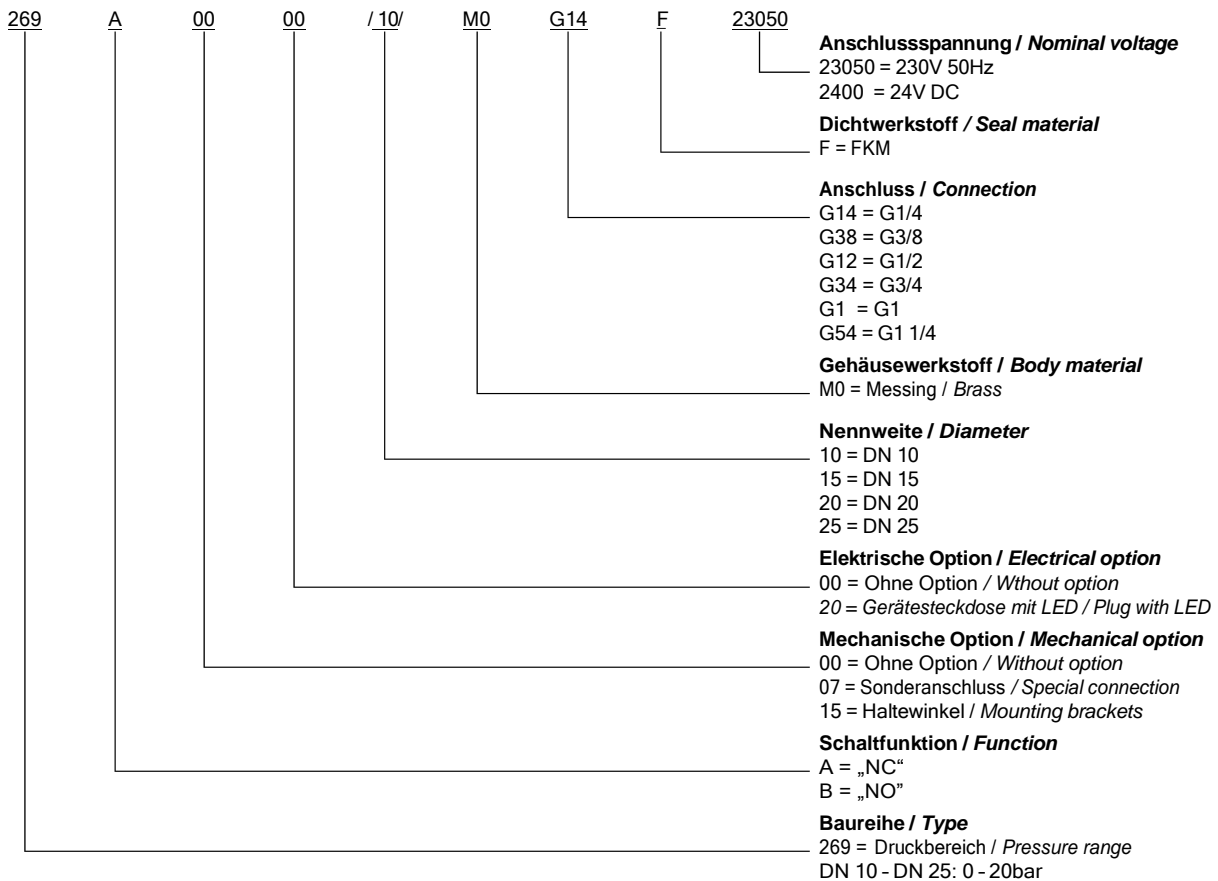
· ☎ +44 (0) 1454 334 990 ·

· 📧 +44 (0)1454 326 390 · www.solenoid-valve.world ·

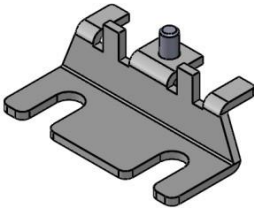
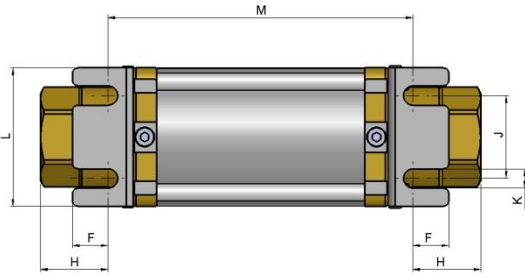
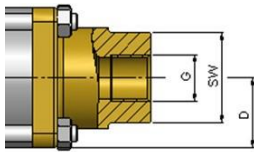

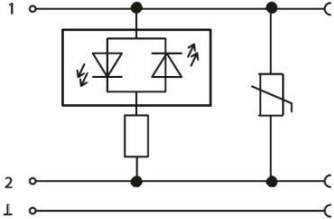

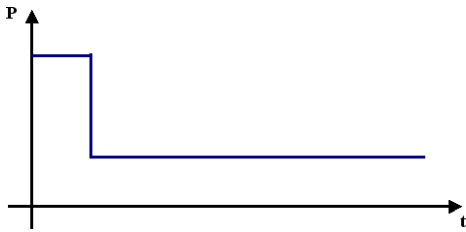
sales@solenoid-valves.com 3 / 6


Typenschlüssel
Type code

Die Typenbezeichnung setzt sich zusammen aus:
Structure of the order specification:



Zubehör
Accessories

	<p>Haltewinkel Mounting brackets</p> <p>mechanische Option = 15 mechanical option = 15</p>	 <table border="1" data-bbox="818 795 1430 996"> <thead> <tr> <th>DN</th> <th>F</th> <th>H</th> <th>J</th> <th>K</th> <th>L</th> <th>M</th> </tr> <tr> <th>[mm]</th> <th>[mm]</th> <th>[mm]</th> <th>[mm]</th> <th>[mm]</th> <th>[mm]</th> <th>[mm]</th> </tr> </thead> <tbody> <tr> <td>10</td> <td>10</td> <td>23,5</td> <td>30</td> <td>7</td> <td>50</td> <td>113</td> </tr> <tr> <td>15</td> <td>10,5</td> <td>23,5</td> <td>45</td> <td>7</td> <td>70</td> <td>139</td> </tr> <tr> <td>20</td> <td>15,3</td> <td>33,5</td> <td>50</td> <td>7</td> <td>80</td> <td>149</td> </tr> <tr> <td>25</td> <td>16</td> <td>34</td> <td>60</td> <td>8,5</td> <td>90</td> <td>178</td> </tr> </tbody> </table>	DN	F	H	J	K	L	M	[mm]	[mm]	[mm]	[mm]	[mm]	[mm]	[mm]	10	10	23,5	30	7	50	113	15	10,5	23,5	45	7	70	139	20	15,3	33,5	50	7	80	149	25	16	34	60	8,5	90	178
DN	F	H	J	K	L	M																																						
[mm]	[mm]	[mm]	[mm]	[mm]	[mm]	[mm]																																						
10	10	23,5	30	7	50	113																																						
15	10,5	23,5	45	7	70	139																																						
20	15,3	33,5	50	7	80	149																																						
25	16	34	60	8,5	90	178																																						
	<p>Sonderanschluss Special connection</p> <p>mechanische Option = 07 mechanical option = 07</p>	<table border="1" data-bbox="895 1093 1353 1294"> <thead> <tr> <th>DN</th> <th>Gewinde-Anschluss</th> </tr> <tr> <th>[mm]</th> <th>Thread-connection</th> </tr> </thead> <tbody> <tr> <td>10</td> <td>G3/4"</td> </tr> <tr> <td>15</td> <td>G1"</td> </tr> <tr> <td>20</td> <td>G1 1/4"</td> </tr> <tr> <td>25</td> <td>G1 1/2"</td> </tr> </tbody> </table>	DN	Gewinde-Anschluss	[mm]	Thread-connection	10	G3/4"	15	G1"	20	G1 1/4"	25	G1 1/2"																														
DN	Gewinde-Anschluss																																											
[mm]	Thread-connection																																											
10	G3/4"																																											
15	G1"																																											
20	G1 1/4"																																											
25	G1 1/2"																																											
	<p>Gerätesteckdose mit LED Plug with LED</p> <p>elektrische Option = 20 electrical option = 20</p>																																											
	<p>Gerätesteckdose mit Leistungsabsenkung 24V DC Bauform A Plug with power reduction 24V DC form A</p> <p>elektrische Option = 07 electrical option = 07</p>																																											

	<p>Gerätesteckdose M12x1 <i>Plug with M12x1</i></p>	
---	--	--

Weitere Optionen und Zubehör stimmen wir gerne auf Ihre Anforderungen ab.
We gladly coordinate further options and accessories according to your requirements.