

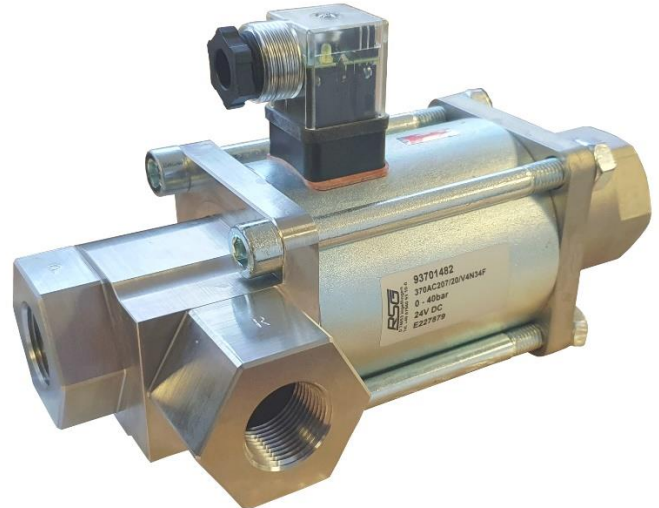
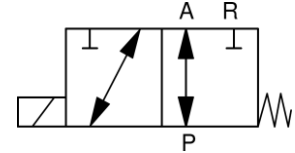
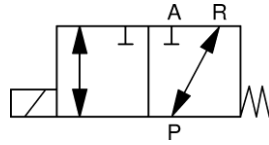
## 3/2-Wege Coaxialventil 3/2-way coaxial valve

## Baureihe 370 / 371 Type 370 / 371

**direktgesteuert**  
*direct acting*

Schaltfunktion A: NC (stromlos geschlossen)  
*function A: NC (normally closed)*

Schaltfunktion B: NO (stromlos offen)  
*function B: NO (normally open)*



Nennweite	DN 10 – 50	<i>diameter</i>	DN 10 - 50
Druckbereich	0 – max. 64bar gegendrückt bis max. 16bar	<i>pressure range</i>	0 - max. 64bar backpressure leakproof up to max. 16bar
Gehäusewerkstoff	Muffenausführung: Messing, 1.4305, 1.4571	<i>body material</i>	threaded version: brass, AISI 303, AISI 316
Dichtwerkstoff	statisch: FKM dynamisch: PTFE Sitzdichtung: FKM	<i>seal material</i>	static: FKM dynamic: PTFE seat seal: FKM
Temperatur	Medium: -10 bis +100°C Umgebung: -10 bis +50°C	<i>temperature</i>	media: -10 up to +100°C ambient: -10 up to +50°C
Anschlüsse	G1/4 – G1 1/2	<i>connection</i>	G1/4 - G1 1/2
Durchflussrichtung	P → A max. 64bar A → P max. 16bar P → R max. 64bar R → P max. 16bar	<i>flow direction</i>	P → A max. 64bar A → P max. 16bar P → R max. 64bar R → P max. 16bar
Elektr. Anschluss	Gleichstrommagnet mit Gerätesteckdose nach DIN EN 175301-803 Bauform A, bei Wechselstrombetrieb mit integriertem Gleichrichter	<i>electr. connection</i>	d.c. coil with cable plug acc. DIN EN 175301-803 form A a.c. operation, d.c. coil with rectifier integrated
Anschlussspannung	230V 50Hz, 24V DC, Sonderspannungen	<i>nominal voltage</i>	230V 50Hz, 24V DC, special voltages
Spannungstoleranz	+ / - 10% nach VDE 0580	<i>voltage tolerance</i>	+ / - 10% acc. VDE 0580
Einschaltdauer	100% ED	<i>duty factor</i>	100% ED
Schutzart	IP 65 mit montierter Gerätesteckdose	<i>protection class</i>	IP 65 with plug mounted
Einbaulage	beliebig	<i>mounting</i>	in any position

We reserve the right to make modifications without notice

Connexion Developments Ltd, Unit 3 Rainbow Court, Armstrong Way, Yate, Bristol, BS37 5NG, England  
☎ +44 (0) 1454 334 990 ☎ +44 (0) 1454 326 390 · [www.solenoid-valve.world](http://www.solenoid-valve.world) ·

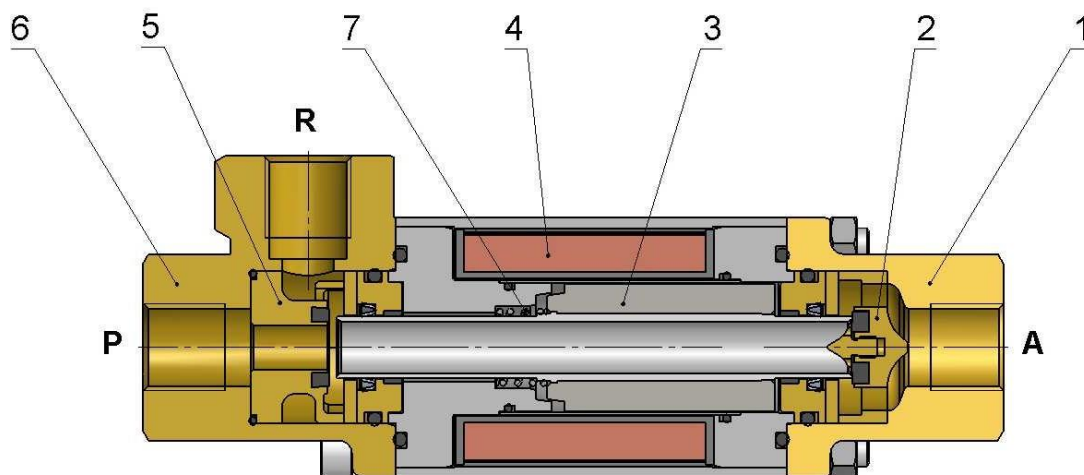
[sales@solenoid-valves.com](mailto:sales@solenoid-valves.com) 1 / 6

3/2-Wege Coaxialventil  
3/2-way coaxial valve

Baureihe 370 / 371  
Type 370 / 371

Baureihe type	DN [mm]	Druck pressure range [bar]	Anschluss connection	K <sub>v</sub> -Wert flow rate [m <sup>3</sup> /h]	Leistungsaufnahme power consumption [W]		Gewicht - Messing weight - brass [kg]
					24V DC	250V 50Hz	
370	10	0 – 40	G1/4, G3/8, G1/2	2,5	35	41	1,9
370	15	0 – 40	G3/8, G1/2, G3/4	4,5	40	45	4,0
370	20	0 – 40	G1/2, G3/4, G1	6,8	45	53	6,0
370	25	0 – 40	G3/4, G1, G1 1/4	11,5	60	68	7,5
370	32	0 – 40	G1, G1 1/4, G1 1/2	17,9	73	76	13,4
370	40	0 – 16	G1 1/2	34,0	73	90	18,7
370	50	0 – 16	G2	42,0	73	90	18,5
371	10	0 – 64	G1/4, G3/8, G1/2	2,5	44	53	1,9
371	15	0 – 64	G3/8, G1/2, G3/4	4,5	50	55	4,0
371	20	0 – 64	G1/2, G3/4, G1	6,8	53	59	6,0
371	25	0 – 64	G3/4, G1, G1 1/4	11,5	77	85	7,5
371	32	0 – 64	G1, G1 1/4, G1 1/2	17,9	73	76	13,4

Schnittzeichnung  
sectional drawing



Pos. pos.	Menge / quantity	Benennung	description
1	1	2/2-Wege Anschlussstück	2/2-way adapter fitting
2	1	2/2-Wege Ventilsitz	2/2-way valve seat
3	1	Anker	plunger
4	1	Magnet	solenoid
5	1	3/2-Wege Ventilsitz	3/2-way valve seat
6	1	3/2-Wege Anschlussstück	3/2-way adapter fitting
7	1	Feder	spring

We reserve the right to make modifications without notice

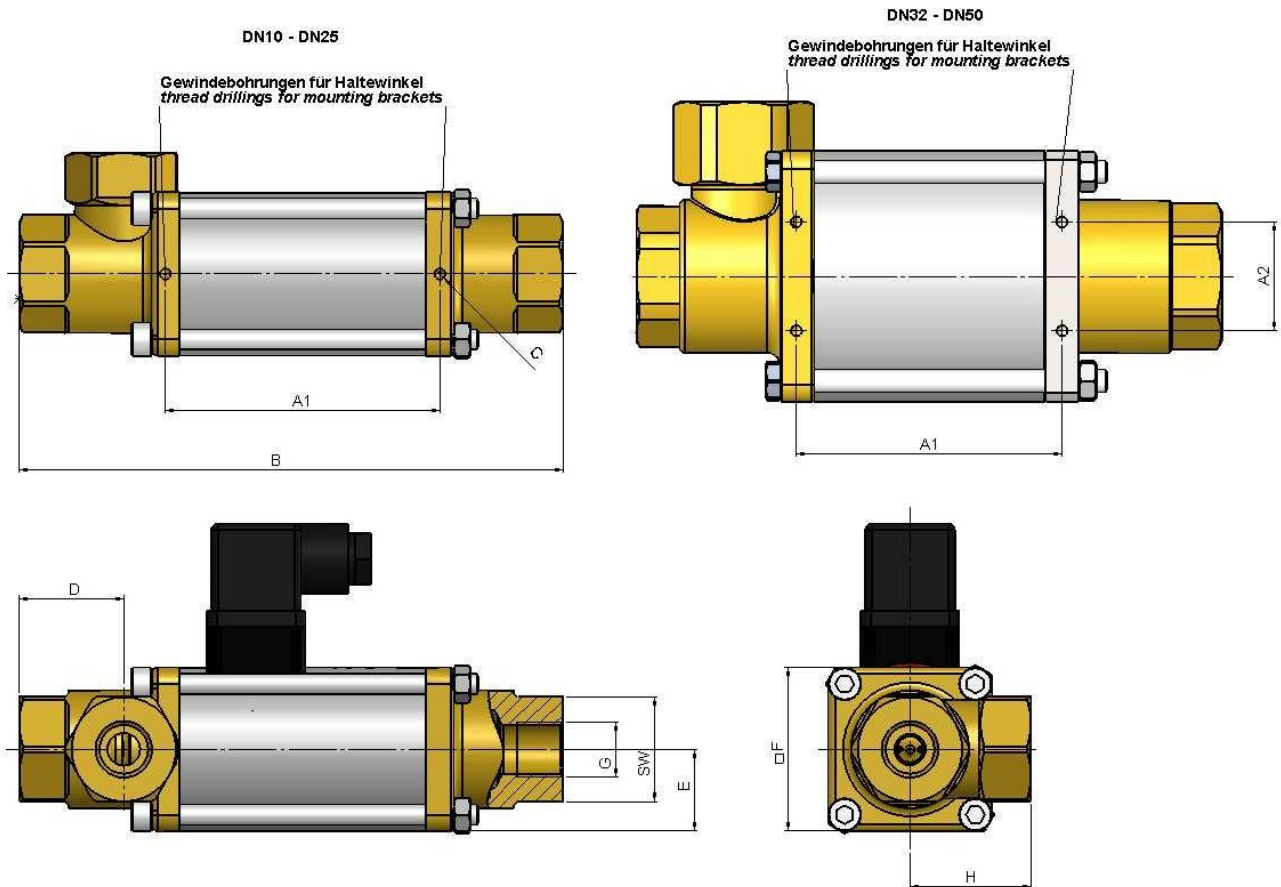
Connexion Developments Ltd, Unit 3 Rainbow Court, Armstrong Way, Yate, Bristol, BS37 5NG, England  
☎ +44 (0) 1454 334 990 ☎ +44 (0) 1454 326 390 · [www.solenoid-valve.world](http://www.solenoid-valve.world) ·

[sales@solenoid-valves.com](mailto:sales@solenoid-valves.com) 2 / 6

3/2-Wege Coaxialventil  
3/2-way coaxial valve

Baureihe 370 / 371  
Type 370 / 371

Maßzeichnung  
dimension drawing



DN	G	SW	A1 [mm]	A2 [mm]	B [mm]	C	D [mm]	E [mm]	F [mm]	H [mm]
10	1/4, 3/8, 1/2	32	84	-	166,5	M4	32	25	50	37
15	3/8, 1/2, 3/4	41	100	-	200	M5	38,5	35	70	60
20	1/2, 3/4, 1	46	108	-	228	M5	45,5	40	80	72
25	3/4, 1, 1 1/4	55	121	-	252	M5	48	45	90	80
32	1, 1 1/4, 1 1/2	60	122	50	269	M6	49,5	57,5	115	80
40	1 1/2	75	131	60	304	M6	56,5	65	130	84
50	2	75	131	60	304	M6	56,5	65	130	84

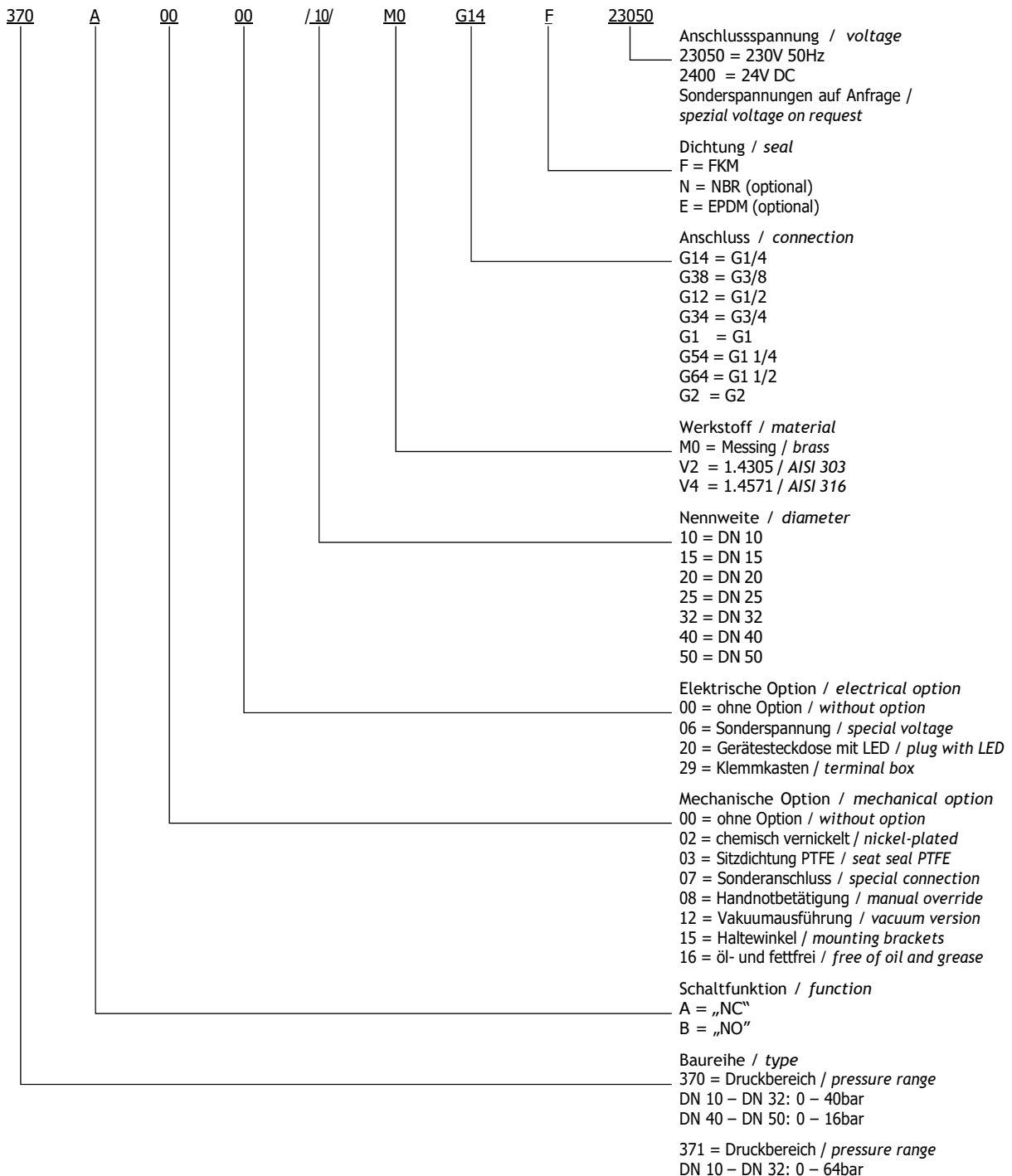
We reserve the right to make modifications without notice

Connexion Developments Ltd, Unit 3 Rainbow Court, Armstrong Way, Yate, Bristol, BS37 5NG, England  
☎ +44 (0) 1454 334 990 ☎ +44 (0) 1454 326 390 · [www.solenoid-valve.world](http://www.solenoid-valve.world) ·

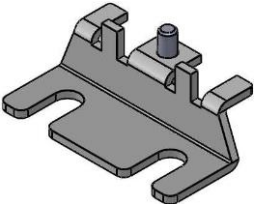
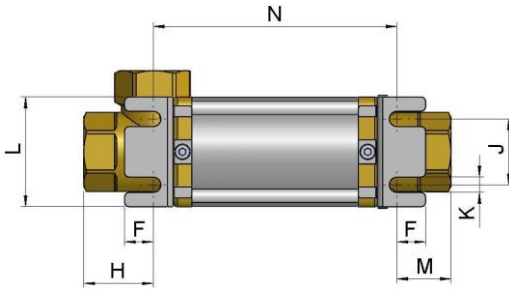
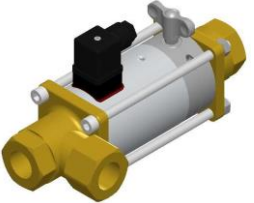
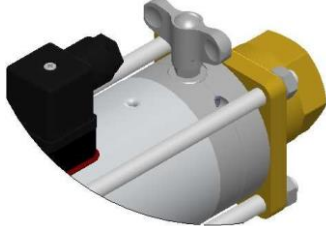

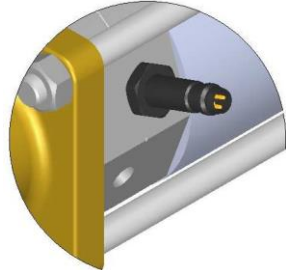
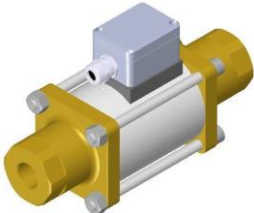
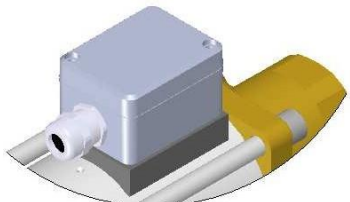
[sales@solenoid-valves.com](mailto:sales@solenoid-valves.com) 3 / 6


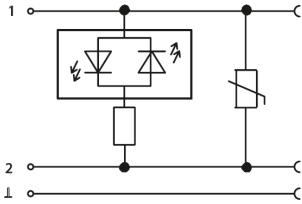

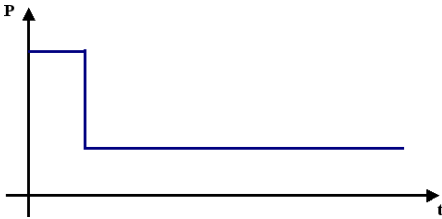

Typenschlüssel  
type code

Die Typenbezeichnung setzt sich zusammen aus:  
structure of the order specification:



Zubehör  
accessories

	<p>Haltewinkel <i>mounting brackets</i></p> <p>mechanische Option = 15 <i>mechanical option = 15</i></p>	 <table border="1" data-bbox="821 772 1428 1064"> <thead> <tr> <th>DN</th> <th>F</th> <th>H</th> <th>J</th> <th>K</th> <th>L</th> <th>M</th> <th>N</th> </tr> <tr> <th></th> <th>[mm]</th> <th>[mm]</th> <th>[mm]</th> <th>[mm]</th> <th>[mm]</th> <th>[mm]</th> <th>[mm]</th> </tr> </thead> <tbody> <tr> <td>10</td> <td>10</td> <td>30,5</td> <td>30</td> <td>7</td> <td>50</td> <td>23,5</td> <td>113</td> </tr> <tr> <td>15</td> <td>10,5</td> <td>38,5</td> <td>45</td> <td>7</td> <td>70</td> <td>23,5</td> <td>139</td> </tr> <tr> <td>20</td> <td>15,3</td> <td>46,5</td> <td>50</td> <td>7</td> <td>80</td> <td>33,5</td> <td>149</td> </tr> <tr> <td>25</td> <td>16</td> <td>40</td> <td>60</td> <td>8,5</td> <td>90</td> <td>34</td> <td>178</td> </tr> <tr> <td>32</td> <td>6</td> <td>37</td> <td>78</td> <td>6,5</td> <td>115</td> <td>37</td> <td>195</td> </tr> <tr> <td>40</td> <td>6</td> <td>40</td> <td>98</td> <td>6,5</td> <td>130</td> <td>40</td> <td>224</td> </tr> <tr> <td>50</td> <td>6</td> <td>40</td> <td>98</td> <td>6,5</td> <td>130</td> <td>40</td> <td>224</td> </tr> </tbody> </table>	DN	F	H	J	K	L	M	N		[mm]	[mm]	[mm]	[mm]	[mm]	[mm]	[mm]	10	10	30,5	30	7	50	23,5	113	15	10,5	38,5	45	7	70	23,5	139	20	15,3	46,5	50	7	80	33,5	149	25	16	40	60	8,5	90	34	178	32	6	37	78	6,5	115	37	195	40	6	40	98	6,5	130	40	224	50	6	40	98	6,5	130	40	224
DN	F	H	J	K	L	M	N																																																																			
	[mm]	[mm]	[mm]	[mm]	[mm]	[mm]	[mm]																																																																			
10	10	30,5	30	7	50	23,5	113																																																																			
15	10,5	38,5	45	7	70	23,5	139																																																																			
20	15,3	46,5	50	7	80	33,5	149																																																																			
25	16	40	60	8,5	90	34	178																																																																			
32	6	37	78	6,5	115	37	195																																																																			
40	6	40	98	6,5	130	40	224																																																																			
50	6	40	98	6,5	130	40	224																																																																			
	<p>Handnotbetätigung <i>manual override</i></p> <p>mechanische Option = 08 <i>mechanical option = 08</i></p>																																																																									
	<p>Stellungsanzeige <i>position indication</i></p> <p>elektrische Option = 19 <i>electrical option = 19</i></p>																																																																									
	<p>Klemmkasten <i>terminal box</i></p> <p>Schutzart: IP 65 <i>protection class: IP 65</i></p> <p>PG11-Verschraubung <i>PG11-fitting</i></p> <p>elektrische Option = 29 <i>electrical option = 29</i></p>																																																																									

	<p>Gerätesteckdose mit LED plug with LED</p> <p>elektrische Option = 20 electrical option = 20</p>	
	<p>Gerätesteckdose mit Leistungsabsenkung 24V DC Bauform A plug with power reduction form A</p> <p>elektrische Option = 07 electrical option = 07</p>	
	<p>Gerätesteckdose M12x1 plug with M12x1</p>	

Weitere Optionen und Zubehör stimmen wir gerne auf Ihre Anforderungen ab.  
We gladly coordinate further options and accessories according to your requirements.