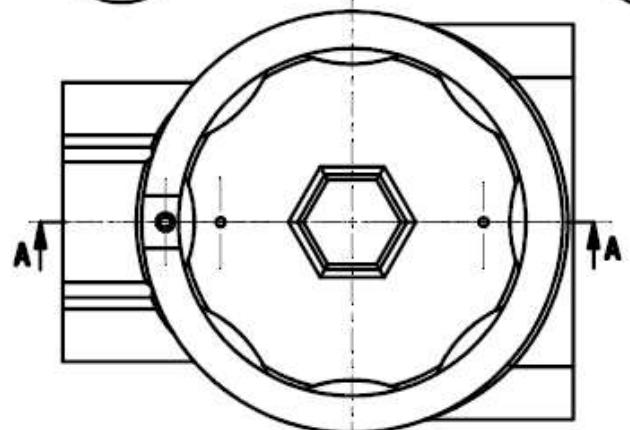
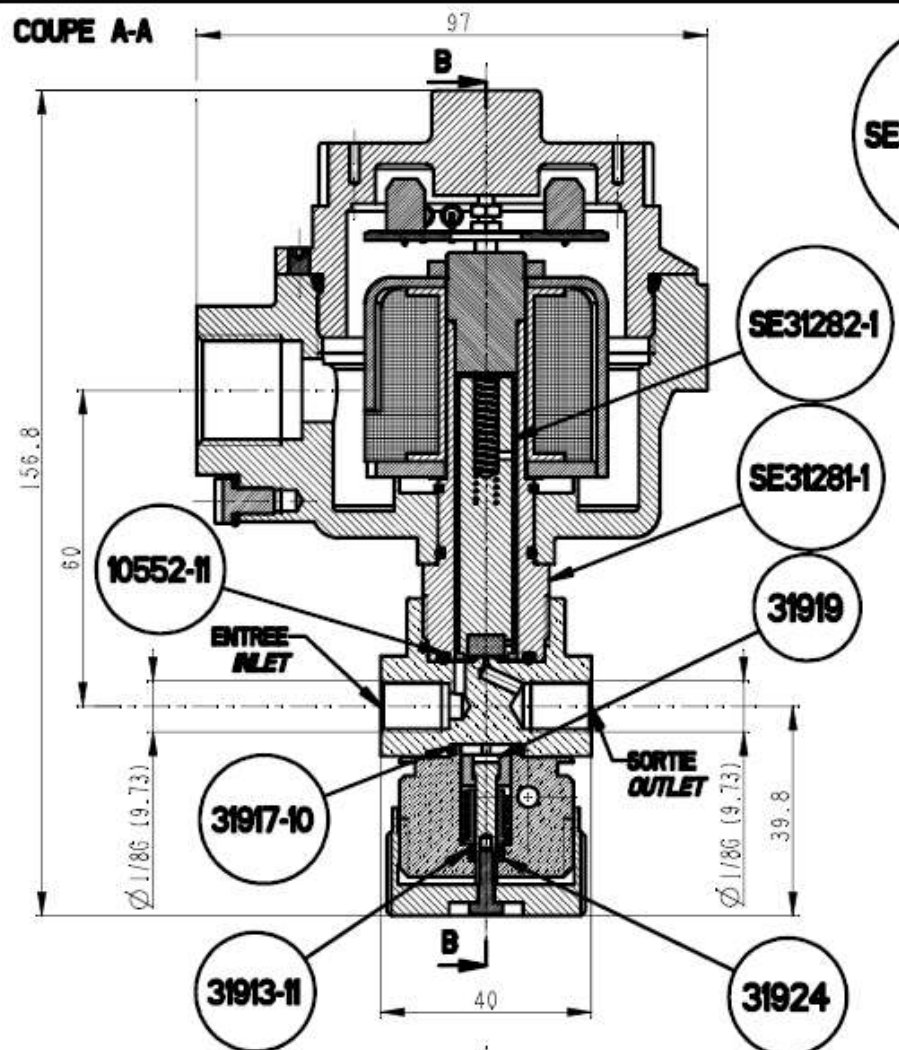
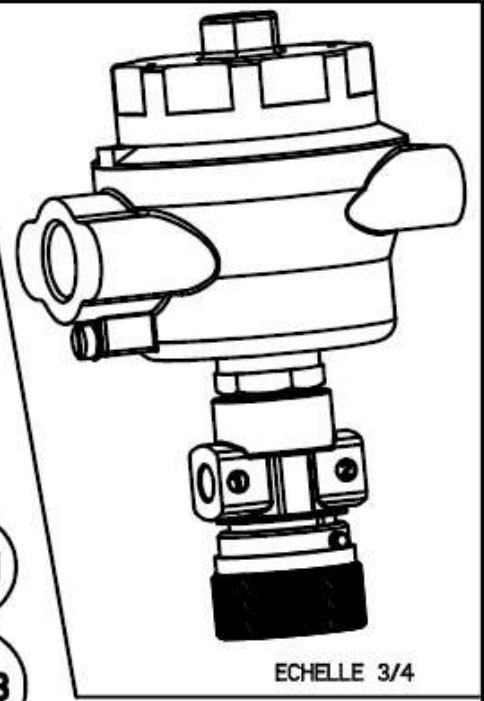
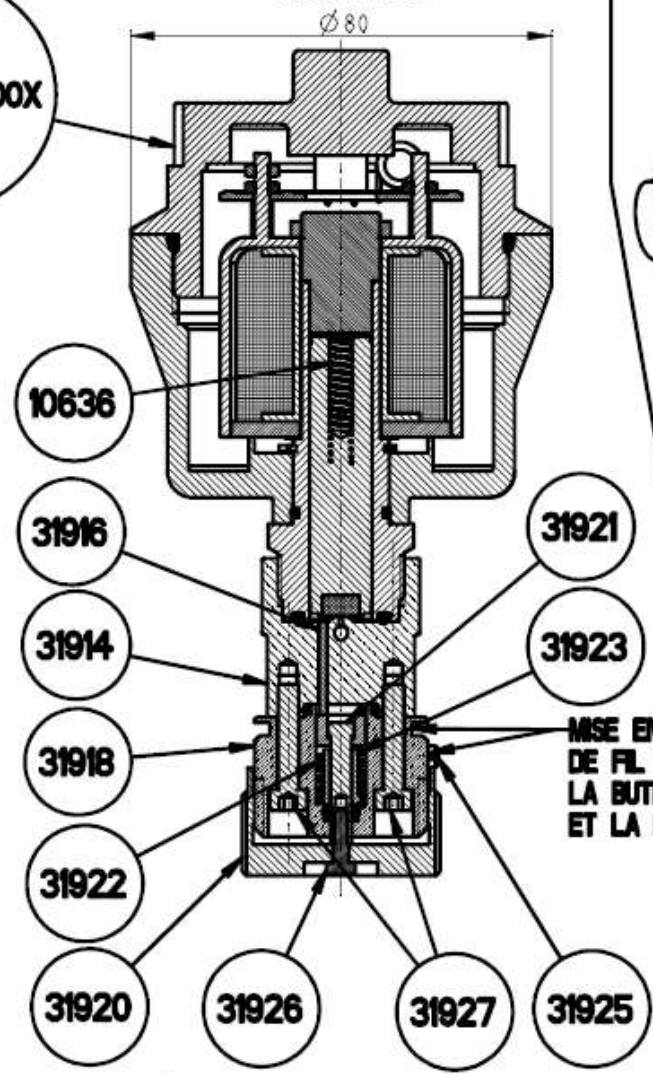


COUPE A-A



SE31200-5200X

COUPE B-B



MISE EN PLACE POSSIBLE DE FIL FREIN ENTRE LA BUTEE 31925 ET LA BRIDE 31918

ORIGINAL

NMT323	SERIALISATION PRO0083-05/ CREATION DE PLAN	A	17-Mar-03	ADS
N° NMT	NATURE DE LA (DES) MODIFICATION(S)	IND.	DATE	VISA
MATIERE :	DIVERS	PROTECTION :	ETAT DE SURFACE :	EBAVURAGE :
	DIVERS		SUIVANT ISO 4287/1	angles mouches
TOLERANCES GENERALES DES PIECES MECANQUES SAUF INDICATIONS CONTRAIRES				
COTES 0<30 :±0.10 100<300 :±0.20 MATOS 0.15<2 :±0.05 ANGES 0° et 90° :±3°				
30<100 :±0.15 250< :±0.30 2<R :±10% autres :±15°				
ENS.SUP.:	ENS2006	DESIGN :	SELENO MILIE	REF: EN52006
ECHELLE	1/1	PLAN CAO	EV 2/2NF 1/8G AM ADFC2	MA A
OR PLAN EST LA PROPRIETE DE PEA ET NE PEUT ETRE REPRODUIT, COMMUNIQUE OU TILISE				format
POUR DES BECOTTS ASTRES QUE CEUX EXPRIMEES DEMANDER PAR PEA				A3
DESSINE PAR :	DA SILVA	VERIFIE PAR :	A.DA SILVA	
DATE :	17-Mar-03	DATE :	17-Mar-03	