

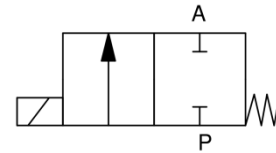
## 2/2-Wege Kunststoff-Magnetventil 2/2-way plastic solenoid valve

## Baureihe 111 Type 111

**direktgesteuert mit Trennmembrane  
flüssigkeitsgedämpft**

*direct acting with isolating diaphragm  
fluid-damped*

Schaltfunktion A: NC (stromlos geschlossen)  
function A: NC (normally closed)



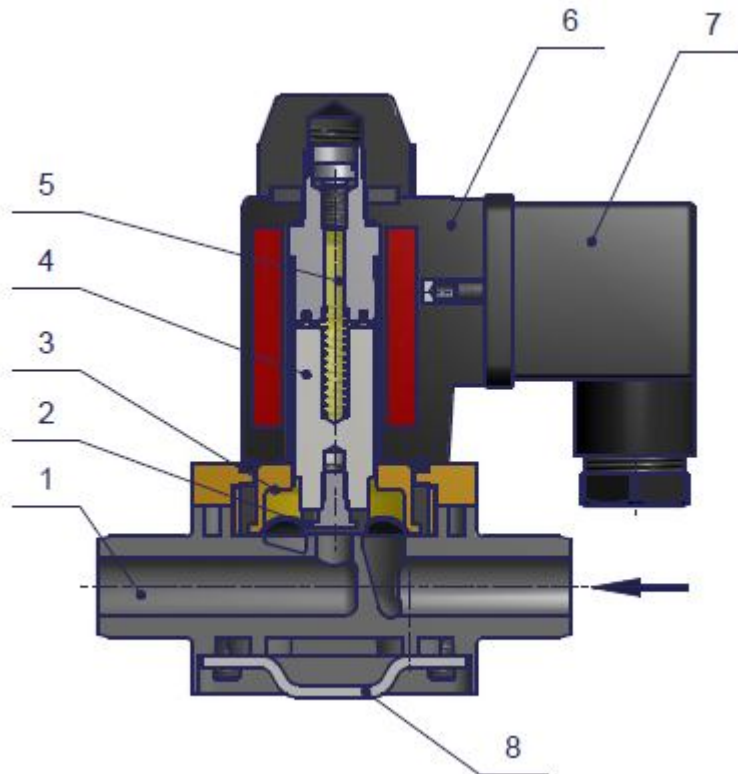
<b>Bauart</b>	Sitzventil mit Trennmembrane flüssigkeitsgedämpft	<b>design</b>	seat valve with isolating diaphragm fluid-damped
<b>Nennweite</b>	DN 2,0 – 6,0	<b>diameter</b>	DN 2,0 – 6,0
<b>Druckbereich</b>	0 – max. 6,0bar (siehe Tabelle)	<b>pressure range</b>	0 – max. 6,0bar (see table)
<b>Gehäusewerkstoff</b>	PVC, PTFE, PVDF	<b>body material</b>	PVC, PTFE, PVDF
<b>Dichtwerkstoff</b>	EPDM, FKM	<b>seal material</b>	EPDM, FKM
<b>Temperatur</b>	siehe Druck- / Temperaturdiagramm & Temperaturbereich elastomerer Werkstoffe * Umgebung: 0 bis max. +50°C	<b>temperature</b>	see pressure- / temperature graph & temperature range elastomeric materials * ambient: 0 up to max. +50°C
<b>Anschluss</b>	PVC: Klebestutzen d 16mm PVDF: Schweißstutzen d 16mm PTFE: Gewindemuffe G1/4	<b>connection</b>	PVC: cementing spigots d 16mm PVDF: welding spigots d 16mm PTFE: threaded sockets G1/4
<b>Elektr. Anschluss</b>	Gerätesteckdose nach DIN EN 175301-803 Bauform A	<b>electr. connection</b>	plug acc. DIN EN 175301-803 form A
<b>Anschlussspannung</b>	230V 50Hz, 24V DC, Sonderspannungen	<b>nominal voltage</b>	230V 50Hz, 24V DC, special voltages
<b>Spannungstoleranz</b>	+ / - 10% nach VDE 0580	<b>voltage tolerance</b>	+ / - 10% acc. VDE 0580
<b>Leistungsaufnahme</b>	230V 50Hz: 11VA 24V DC: 9W	<b>power consumption</b>	230V 50Hz: 11VA 24V DC: 9W
<b>Einschaltdauer</b>	100% ED	<b>duty factor</b>	100% ED
<b>Schutzart</b>	IP 65 mit montierter Gerätesteckdose	<b>protection class</b>	IP 65 with plug mounted
<b>Einbaulage</b>	Magnet vorzugsweise oben	<b>mounting</b>	solenoid preferably in upright position

\* [www.rsg-top.de/charts](http://www.rsg-top.de/charts)

**2/2-Wege Kunststoff-Magnetventil**  
*2/2-way plastic solenoid valve*
**Baureihe 111**  
*Type 111*

DN	Druck pressure range [bar]	Anschluss connection			Kv-Wert flow rate [l/min]	Gewicht weight [kg]
		PVC:	PTFE:	PVDF:		
2,0	0 – 6,0	Klebestutzen	Gewindemuffe	Schweißstutzen	2,1	0,44
4,0	0 – 4,0	cementing spigots	threaded socket	welding spigots	6,0	0,44
6,0	0 – 2,0	d 16mm	G1/4	d 16mm	9,5	0,44

Bei Gleichstrom und/ oder Ex-Ausführungen reduziert sich der Betriebsdruck um ca. 20%.  
 With direct current and / or Ex- specification the operating pressure will be reduced about 20%.

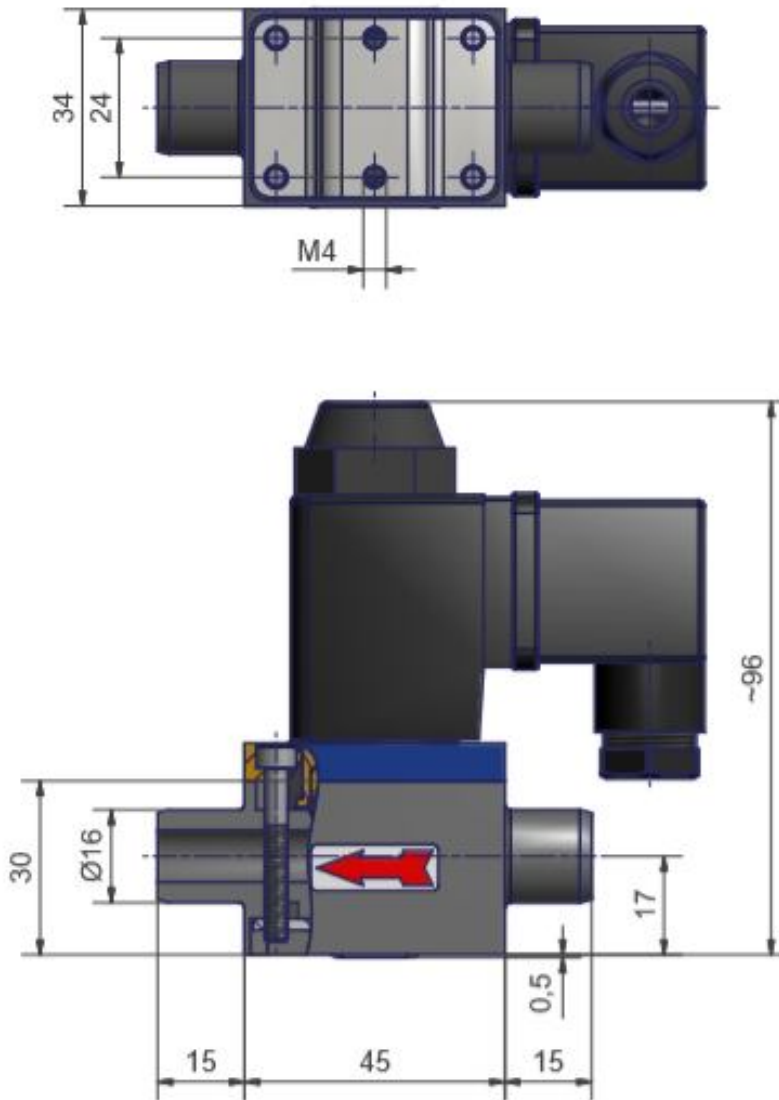
**Schnittzeichnung**  
*sectional drawing*


Pos. pos.	Menge quantity	Benennung	description
1	1	Ventilkörper	valve body
2	1	Trennmembrane	isolating diaphragm
3	1	Magnetschlusshülse	solenoid tube
4	1	Anker	plunger
5	1	Flüssigkeit	fluid
6	1	Magnet	solenoid
7	1	Gerätesteckdose	plug
8	1	Gegenflansch	counterflange

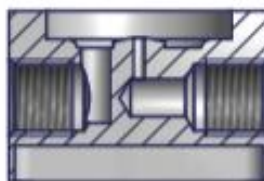
**2/2-Wege Kunststoff-Magnetventil**  
*2/2-way plastic solenoid valve*

**Baureihe 111**  
*Type 111*

**Maßzeichnung**  
*dimension drawing*



**Ventilkörper / valve body**  
**PTFE**

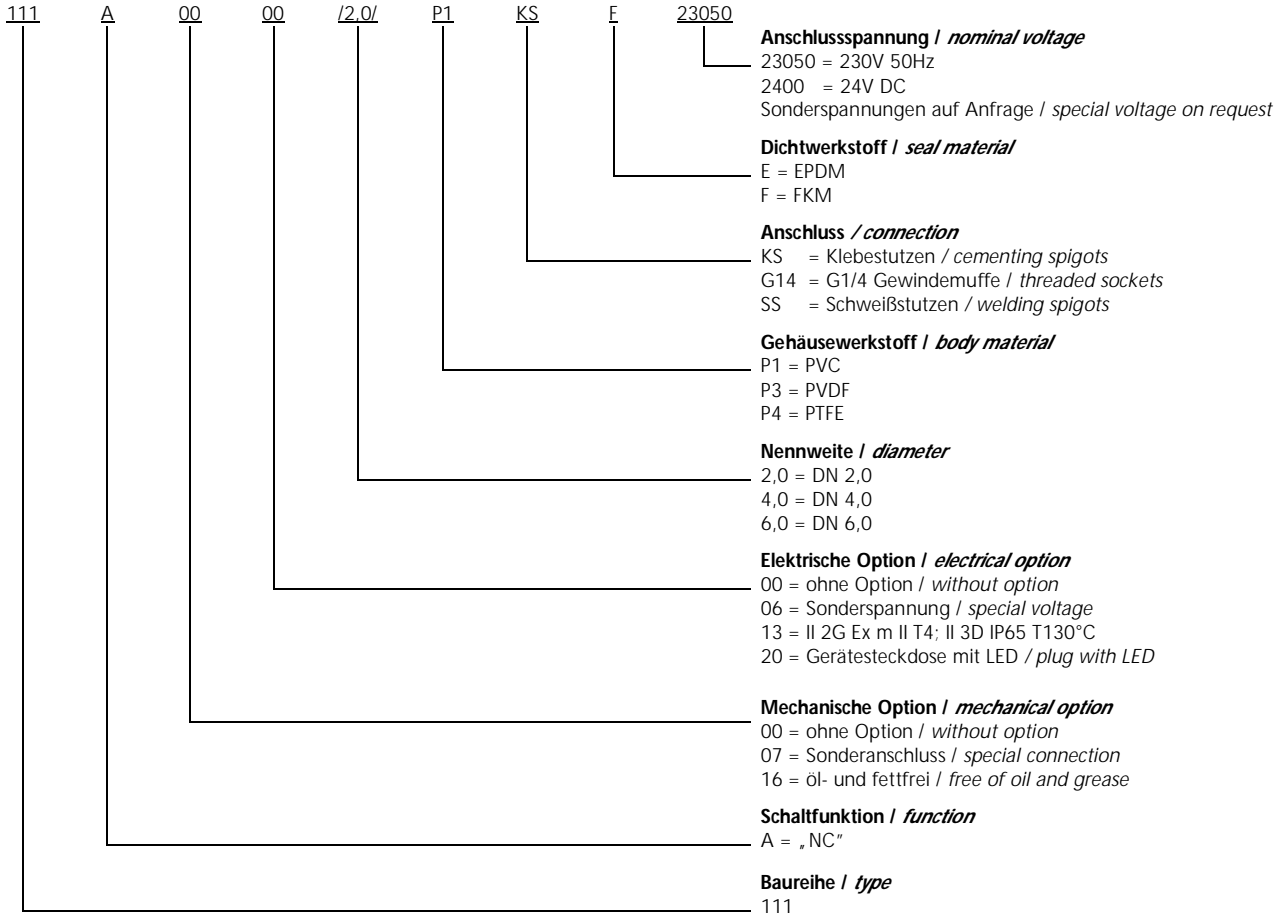


## 2/2-Wege Kunststoff-Magnetventil 2/2-way plastic solenoid valve

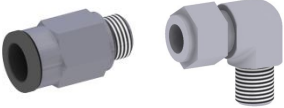
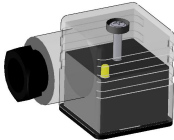
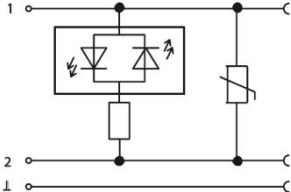



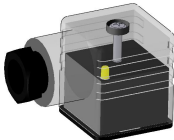
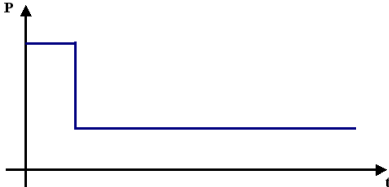
## Baureihe 111 Type 111

### Typenschlüssel type code

Die Typenbezeichnung setzt sich zusammen aus:  
structure of the order specification:



**2/2-Wege Kunststoff-Magnetventil**  
*2/2-way plastic solenoid valve*
**Baureihe 111**  
*Type 111*
**Zubehör**  
*accessories*

	<b>Verschraubungen</b> <i>fittings</i>	siehe Datenblatt Verschraubungen <i>see datasheet fittings</i>
	<b>Gerätesteckdose mit LED</b> <i>plug with LED</i>  <b>elektrische Option = 20</b> <i>electrical option = 20</i>	
	<b>Sonderschutzart</b> <i>explosion proof</i>  <b>II 2G Ex m II T4</b> <b>II 3D IP65 T130°C</b>  <b>elektrische Option = 13</b> <i>electrical option = 13</i>	<b>der Betriebsdruck ist bei Ex-Ausführung um ca. 20% reduziert</b> <i>operating pressure is reduced by 20% in Ex specification</i>
	<b>Gerätesteckdose mit angespritztem Kabel</b> <i>plug with cable</i>	
	<b>Gerätesteckdose M12x1</b> <i>plug with M12x1</i>	
	<b>Gerätesteckdose mit Leistungsabsenkung 24V, Bauform A</b> <i>plug with power reduction 24V, form A</i>  <b>elektrische Option = 07</b> <i>electrical option = 07</i>	

**Weitere Optionen und Zubehör stimmen wir gerne auf Ihre Anforderungen ab.**  
*We gladly coordinate further options and accessories according to your requirements.*