

ELECTROVANNE 2/2 NF

2 VOIES A COMMANDE DIRECTE

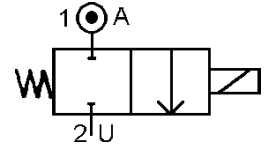
SOLENOID VALVE 2/2 NC

2 WAYS DIRECT OPERATED



TYPE EN52080 to EN52081

Construction INOX / STAINLESS STEEL



SPECIFICATIONS TECHNIQUES TECHNICAL SPECIFICATIONS

Fluides admis : air - eau - huile légère
 Pression différentielle : 10 à 500 bar maxi
 Température du fluide : 100°C maxi
 Température ambiante : -10° à +50°C maxi
 Viscosité : 40 centistokes maxi
 Position de fonctionnement : axe bobine vers le haut
 Poids (avec bobine) : 580 g
 Temps d'ouverture ou fermeture: 20 millisecondes maxi

Media: air - water - light oil
 Pressure range : 10 to 500 bar max
 Media température : 100°C max
 Ambient température : -10° to +50°C max
 Media viscosity : 40 centistokes max
 Mounting : vertical position, coil up
 Weight (including coil): 580 g
 Opening or closing time : 20 milliseconds maximum

PRESSION PRESSURE

Ø Raccord Ø Port	Ø passage (mm) Ø seat (mm)	Kv L/mn	Pression / Pressure (bar)			Etanchéité seals	Fluid temp. Max °C	Codification pour commande Voir tableau des codifications Code to order See table of references
			mini	CA / AC	CC / DC			
Version 200 bar								
1/8	1.2	0.67	10	200	200	PEEK	100	EN52081-12-85.+TENSION
1/4			10	200	200	PEEK	100	EN52080-12-85.+TENSION
Version 300 bar								
1/8	1	0.5	10	300	300	PEEK	100	EN52081-10-85.+TENSION
1/4			10	300	300	PEEK	100	EN52080-10-85.+TENSION
Version 400 bar								
1/8	0.6	0.15	10	400	400	PEEK	100	EN52081-06-85.+TENSION
1/4			10	400	400	PEEK	100	EN52080-06-85.+TENSION
Version 500 bar								
1/8	0.5	0.15	10	500	500	PEEK	100	EN52081-05-85.+TENSION
1/4			10	500	500	PEEK	100	EN52080-05-85.+TENSION

CARACTERISTIQUES ELECTRIQUES ELECTRICAL DATA

Tension / voltage (-10% + 15%) Durée d'enclenchement 100% Continuous duty 100%		Taille Size	Puissance / Power		Classe d'isolation Insulation class	Degré de protection Enclosure	Connexion électrique Electrical connections
			A l'appel Inrush	Au maintien Holding			
~	12-24-48-110-230 (50 / 60Hz)	40/15	48 VA	24 VA	F 155°C	IP 65 avec connecteur with connector	3 fiches 3 spades DIN 43650 DIN 40050 VDE 0110
=	12-24-48-110		14W à/to 20 W				

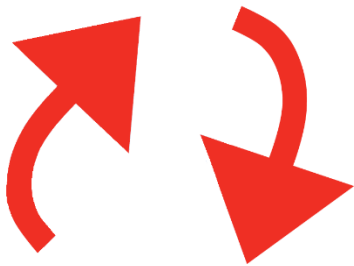
Connexion Developments Ltd

Unit 3, Rainbow Court, Armstrong Way, Yate, Bristol, England, BS37 5NG

Telephone : (44) 01454 334 990 – Fax : (44)

01454 326390

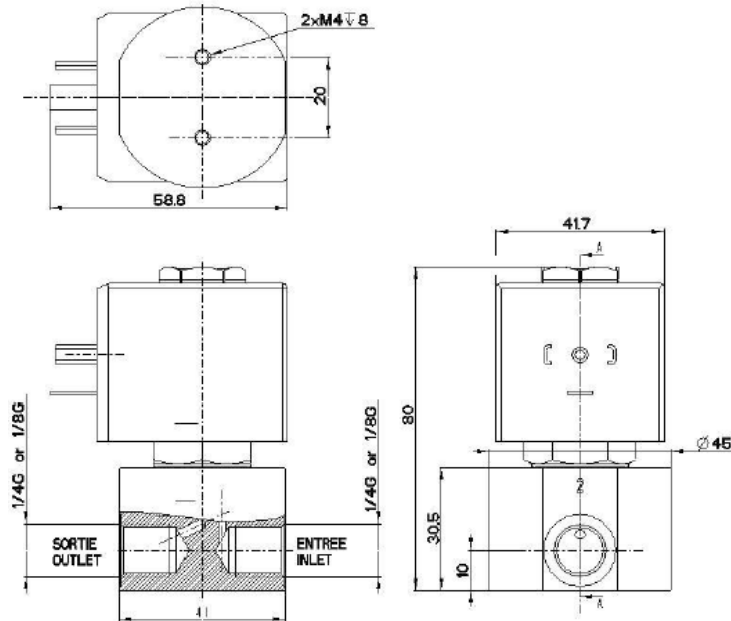
www.solenoid-valve.world – sales@solenoid-valves.com



ELECTROVANNE 2/2 NF
2 VOIES A COMMANDE DIRECTE
SOLENOID VALVE 2/2 NC
2 WAYS DIRECT OPERATED

TYPE EN52080 TO EN52081
Construction INOX / STAINLESS STEEL

ENCOMBREMENT
OVERALL DIMENSIONS



CONSTRUCTION
CONSTRUCTION

Corps, tube et pièces internes : acier inoxydable
Clapets : PEEK
Joint : viton
Bobine surmoulée : résine

Body, tube and internal parts : stainless steel
Gaskets : PEEK
O'ring : Viton
Moulded coil: resin

OPTIONS
OPTIONS

Connecteur PG9 – DIN 43650 A
Raccord NPT
Capot anti-déflagrant : cf. fiche capot SE31200
Bobine EEx m ATEX II 2G T4 IP65 130°C

Connector PG9 – DIN 43650 A
NPT thread
Explosion proof enclosure: refer to datasheet SE31200
Coil EEx m according to ATEX II 2G T4 IP65 130°C

KITS DE MAINTENANCE
REPAIR KIT

Désignation <i>designation</i>	Codification pour commande <i>Code to order</i>
Bobine <i>Coil</i>	Voir tableau des codifications bobines <i>See table of coils references</i>
Noyau équipé <i>Complete plunger</i>	SE31033-1-85 <i>SE31033-1-85</i>

Connexion Developments Ltd

Unit 3, Rainbow Court, Armstrong Way, Yate, Bristol, England, BS37 5NG

Telephone : (44) 01454 334 990 – Fax : (44)

01454 326390

www.solenoid-valve.world – sales@solenoid-valves.com