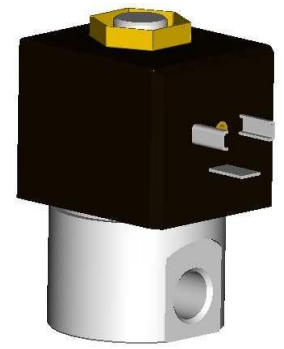


ELECTROVANNE 2/2 NF

2 VOIES A COMMANDE DIRECTE

SOLENOID VALVE 2/2 NC

2 WAYS DIRECT OPERATED



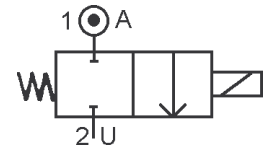
TYPE WP

Construction INOX / STAINLESS STEEL

SPECIFICATIONS TECHNIQUES TECHNICAL SPECIFICATIONS

Fluides admis : air - eau - huile légère
 Pression différentielle : 0 à 300 bar maxi
 Température du fluide : 100°C maxi
 Température ambiante : -10° à +50°C maxi
 Viscosité : 40 centistokes maxi
 Position de fonctionnement : préférable, axe bobine vers le haut
 Poids (avec bobine) : 570 g
 Temps d'ouverture ou fermeture: 20 millisecondes maxi

Media: air – water – light oil
 Pressure range : 0 to 300 bar max
 Media température : 100°C max
 Ambient température : -10° to +50°C max
 Media viscosity : 40 centistokes max
 Mounting : preferably, horizontal position, coil up
 Weight (including coil): 570 g
 Opening or closing time : 20 milliseconds maximum

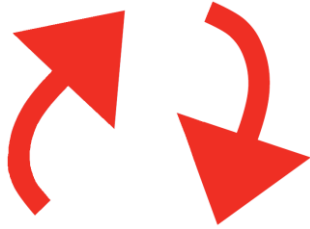


PRESSION PRESSURE

Ø Raccord Ø Port	Ø passage (mm) Ø seat (mm)	Kv L/mn	Mini	Pression Pressure (bar)	Etanchéité Seals	Fluid temp. Max °C	Codification pour commande Voir tableau des codifications Code to order See table of references
1/8" ou 1/4" Gaz 1/8" or 1/4" BSP	0.7	0.25	0	300	PTFE + N / F	+100	WP0.7 H+garniture/seals+raccord/port+1+voltage+option
	0.8	0.3	0	200	N / F	+100	WP0.8 H+garniture/seals+raccord/port+1+voltage+option
	1	0.5	0	150	N / F	+100	WP1 H+garniture/seals+raccord/port+1+voltage+option
	1.2	0.67	0	100	N / F	+100	WP1.2 H +garniture/seals+raccord/port+1+voltage+option
	1.5	0.95	0	70	N/F/E	+100	WP1.5 H +garniture/seals+raccord/port+1+voltage+option
	2	1.5	0	50	N/F/E	+100	WP2 H +garniture/seals+raccord/port+1+voltage+option
	2.5	2.3	0	30	N/F/E	+100	WP2.5 H +garniture/seals+raccord/port+1+voltage+option
	3	3	0	20	N/F/E	+100	WP3 H +garniture/seals+raccord/port+1+voltage+option
	4	5	0	12	N/F/E	+100	WP4 H +garniture/seals+raccord/port+1+voltage+option
	5	7	0	8	N/F/E	+100	WP5 H +garniture/seals+raccord/port+1+voltage+option
6	9.7	0	4	N/F/E	+100	WP6 H +garniture/seals+raccord/port+1+voltage+option	
3/8" ou/or 1/2"	12	30	0	1	N/F/E	+100	WP12 H +garniture/seals+raccord/port+1+voltage+option

CARACTERISTIQUES ELECTRIQUES ELECTRICAL DATA

Tension / voltage (-10% + 15%) Durée d'enclenchement 100% Continuous duty 100%		Taille Size	Puissance / Power		Classe d'isolation Insulation class	Degré de protection Enclosure	Connexion électrique Electrical connections
			A l'appel Inrush	Au maintien Holding			
~	12-24-48-110-230 (50 / 60Hz)	40	48 VA	24 VA	F 155°C	IP 65 avec connecteur with connector	3 fiches 3 spades DIN 43650 DIN 40050 VDE 0110
=	12-24-48-110-190		14 W à/to 20 W				



ELECTROVANNE 2/2 NF

2 VOIES A COMMANDE DIRECTE

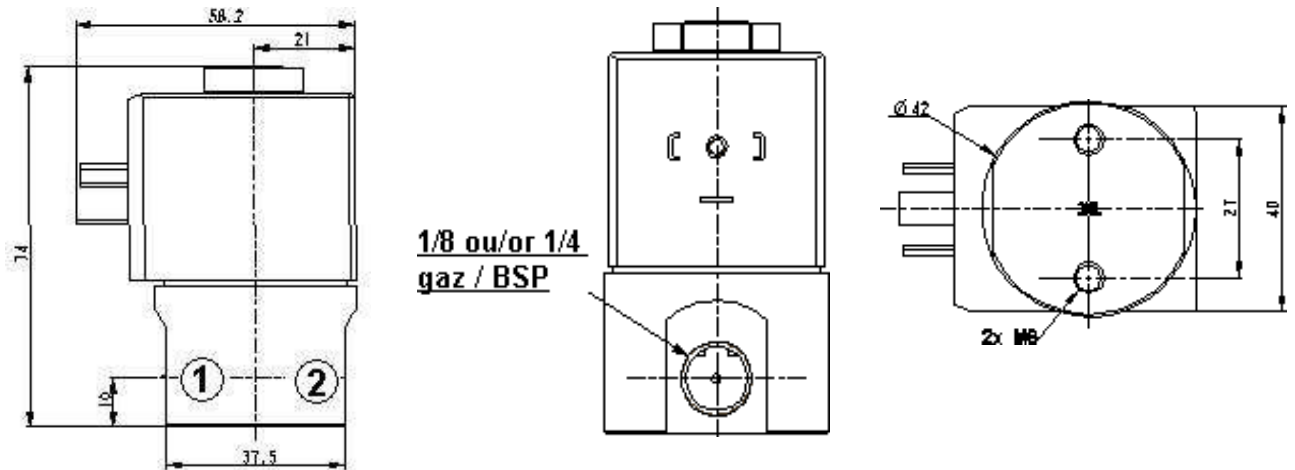
SOLENOID VALVE 2/2 NC

2 WAYS DIRECT OPERATED

TYPE WP

Construction INOX / STAINLESS STEEL

ENCOMBREMENT OVERALL DIMENSIONS



CONSTRUCTION CONSTRUCTION

Corps, tube et pièces internes : acier inoxydable
 Joints et clapets : NBR-FKM-EPDM
 Bobine surmoulée : résine

Body, tube and internal parts : stainless steel
 Seals and gaskets: NBR-FKM-EPDM
 Moulded coil: resin

OPTIONS OPTIONS

Connecteur PG9 – DIN 43650 A
 Raccord NPT
 Bobine Haute température
 Joints et clapets en PTFE ou VOLTALEF
 Capot anti-déflagrant : mode de protection
 II 2 G/D EEx d IIC T6 suivant ATEX

Connector PG9 – DIN 43650 A
 NPT thread
 High temperature coil
 Seals and gaskets in PTFE or VOLTALEF
 Explosion proof enclosure: protection II 2 G/D
 EEx d IIC T6 according to ATEX

KITS DE MAINTENANCE REPAIR KIT

Désignation <i>designation</i>	Codification pour commande <i>Code to order</i>
Bobine <i>Coil</i>	Voir tableau des codifications bobines <i>See table of coils references</i>
Noyau équipé <i>Complete plunger</i>	KIT WP + DN + matière d'étanchéité <i>KIT WP + DN + seals material</i>