	TECHNI AL DATASHEET	<i>SCHEMA TECNICA</i>	C d.:	-611
	FAMILY NAME:	R Series Mini -611	R v.:	0
	<i>FAMIGLIA</i>	<i>Serie R Mini -611</i>	D. ta:	13/11/2020



WORKING CHARACTERISTICS	
Working pressure:	0,2÷10 bar
Room temperature:	0÷60 °C
Fluid temperature:	25 °C – 60 °C (ED100%) - 90 °C (3 on - 5 off)
Flow direction:	Unidirectional
Nominal diameter:	DN11
Elect.Pilot/Control:	NC, NO, LATCHING
CARATTERISTICHE DI LAVORO	
Pressione di esercizio:	0,2÷10 bar
Temperatura ambiente:	0÷60 °C
Temperatura fluido:	25 °C – 60 °C (ED100%) - 90 °C (3 on - 5 off)
Direzione fluido:	Unidirezionale
Diametro di passaggio:	DN11
Elet.Pilota/Comando:	NC, NA, LATCHING

PHYSICAL CHARACTERISTICS	
Valve body:	PA66 30%GF
Diaphragm:	NBR - EPDM - LSR
Core:	Stainless steel
Spring:	Stainless steel
Assembly:	With screws for inspection

CARATTERISTICHE FISICHE	
Corpo valvola:	PA66 30%GF
Membrana:	NBR - EPDM - LSR
Nucleo:	Acciaio INOX
Molla:	Acciaio INOX
Assemblaggio:	Con viti per ispezione

INSTALLATION	
The valve can be mounted in any position without compromising its operation.	

INSTALLAZIONE	
La valvola può essere montata in qualsiasi posizione senza compromettere il funzionamento.	

APPLICATIONS	
All automatic water control applications. Water inlet valve for coffee & tea, food equipment, ice machines, household appliances, hot tubs, water dispensers, marine applications, etc.	

APPLICAZIONI	
Tutte le applicazioni di controllo automatico dell'acqua. Valvola di ingresso dell'acqua per caffè e tè, attrezzature alimentari, macchine per il ghiaccio, elettrodomestici, vasche idromassaggio, distributori di acqua, applicazioni marine, ecc.	

HYDRAULIC CONNECTIONS	
Inlet:	3/4" BSPP male thread
Outlet:	3/4" BSPP male thread

CONNESSIONI IDRAULICHE	
Ingresso:	Filetto maschio 3/4" BSPP
Uscita:	Filetto maschio 3/4" BSPP

ELECTRICAL CONNECTIONS	
<i>See table attached</i>	

CONNESSIONI ELETTRICHE	
<i>Vedi tabella in allegato</i>	

SOLENOID RANGE	
<i>See table attached</i>	

GAMMA SOLENOIDI	
<i>Vedi tabella in allegato</i>	

MARKS AND CERTIFICATIONS	
WRAS – NSF – ACS – KTW – W270 – UL (only solenoid)	

MARCHI ED APPROVAZIONI	
WRAS – NSF – ACS – KTW – W270 – UL (solo solenoidi)	

**TECHNICAL DATASHEET****SCHEMA TECNICA****Cod.:** -611**FAMILY NAME:** R Series Mini -611**Rev.:** 0**FAMIGLIA:** Serie R Mini -611**Data:** 13/11/2020**SOLENOID TABLE**

TABELLA SOLENOIDI

SOLENOIDI SERIE R INDIRETTA - INDIRECT ACTING R SERIES SOLENOIDS

Codice progresa (Progress code)	Tensione (Voltage)	Frequenza (Frequency)	Potenza (Power)		Assorbimento (Absorption)		cosφ	ED (funzionamento) (duty cycle)	Conessioni (Connections)		Approvazioni (Approvals)	NC	NA** (NO)
			Potenza manlim (Holding Power)	Potenza di spunto (Inrush Power)	Assorbim (mA) in mantenimento (Holding Current)	Assorbim (mA) in spunto (Inrush Current)			Faston(F), Cavi(wires)*** Unipolari (C)	Cavi(wires)*** bipolar (in mm)			
1	12V AC	50 HZ 60 HZ	5 VA 4,5 VA	5,9 VA 5,4 VA	42mA 382mA	490mA 440mA	0,83 0,57	100%	F			✓	✓
2	12V AC/DC	50 HZ 60 HZ =	4,4 VA 4,1 VA 8,5 W	5,2 VA 4,6 VA /	305mA 340mA 710mA	433mA 383mA /	0,85 0,59 /	100%	F, C	2500	Eneec	✓	✓
3	12V AC/DC	50 HZ 60 HZ =	4,4 VA 4,1 VA 8,5 W	5,2 VA 4,6 VA /	305mA 340mA 710mA	433mA 383mA /	0,85 0,59 /	100%	F, C	2500	Eneec, GW	✓	✓
4	12V DC	=	5,4 W	/	450mA	/	/	100%	F, C		Eneec	✓	✓
5	12V DC	=	5,4 W	/	450mA	/	/	100%	F, C		Eneec, GW	✓	✓
6	12V DCb.a.	=	3,2W	/	300mA	/	/	100%	F, C			✓	✓
7	24V AC	50 HZ 60 HZ	7,2 VA 6,5 VA	8,1 VA 7,3 VA	302mA 270mA	337mA 305mA	0,85 0,6	100%	F, C	620, 2500	Eneec	✓	✓
8	24V AC	50 HZ 60 HZ	7,2 VA 6,5 VA	8,1 VA 7,3 VA	302mA 270mA	337mA 305mA	0,85 0,6	100%	F		Eneec, UL	✓	✓
9	24V DCb.a.	=	3,2 W	/	134mA	/	/	100%	F, C			✓	✓
10	24V DC	=	6,3 W	/	265mA	/	/	100%	F, C	1000, 1450, 2000, 2500	Eneec	✓	✓
11	24V DC	=	6,3 W	/	265mA	/	/	100%	F, C		Eneec, GW, UL	✓	✓
12	L6V DC	=	2,25 W (25ms)	/	375mA	/	/	Bistabile (Latching)	F, C				Bistabile (Latching)
13	100/120V AC	50 HZ 60 HZ	8 VA	9,8 VA 7,9 VA	70mA 65mA	80mA 72mA	0,66 0,6	100%	F		UL	✓	✓
14	220/240V AC	50 HZ 60 HZ	6,6 VA 6,3 VA	7,6 VA 6,7 VA	29,7mA 27mA	33mA 29mA	0,71 0,87	100%	F, C	620	Eneec	✓	✓
15	220/240V AC	50 HZ 60 HZ	12,66 VA 10,71 VA	13 VA 11,81 VA	55mA 49mA	58mA 51mA	0,89 0,81	3 min ON 5min OFF	F, C	620	Eneec	✓	✓
16	220/240V AC	50 HZ 60 HZ	6,6 VA 6,3 VA	7,6 VA 6,7 VA	29,7mA 27mA	33mA 29mA	0,71 0,87	100%	F		UL	✓	✓
17	230V AC	50 HZ 60 HZ	8,4 VA 7,6 VA	9,7 VA 8,3 VA	36,5mA 33mA	42mA 36mA	0,74 0,7	100%	F, C	620, 1000, 1450, 2000, 2500	Eneec	✓	✓
18*	230V AC	50 HZ 60 HZ	8,4 VA 7,6 VA	9,7 VA 8,3 VA	36,5mA 33mA	42mA 36mA	0,74 0,7	100%	F, C		Eneec	✓	✓
19	220/240V	50 HZ 60 HZ	6,6 VA 6,3 VA	7,6 VA 6,7 VA	29,7mA 27mA	33mA 29mA	0,71 0,87	100%	F		Eneec	✓	✓
20	100/120V	50HZ 60HZ	5 VA	/	50mA	/	/	100%	F		Eneec	✓	✓
21	24V DC	=	6,3 W	/	265mA	/	/	100%	F		UL	✓	✓
22	12V	50Hz 60Hz	4,38 VA	5,15 VA	360mA	430mA	/	100%	F		UL	✓	✓
23****	220/240V AC	50 HZ 60 HZ	6,6 VA 6,3 VA	7,6 VA 6,7 VA	29,7mA 27mA	33mA 29mA	0,71 0,87	100%	F		Eneec	✓	✓
24	24V DC	=	11,8 W	/	491mA	/	/	50%	F		GW	✓	✓
25	24V DC	=	8 W	/	335mA	/	/	100%	F		Eneec	✓	✓
26	24V DC	=	8 W	/	335mA	/	/	100%	F		UL	✓	✓

(*) Materiali approvati UL / UL approved materials

(**) I solenoidi NA non sono disponibili con cavi bipolari / NO solenoids are not available with bipolar wires

(***) I solenoidi con cavi unipolari e bipolari NON sono disponibili per valvole serie R DOPPIE, TRIPLE, QUADRUPLE / Solenoids with unipolar or bipolar wires are not available for R DOUBLE, TRIPLE or QUADRUPLE SERIES.

(***) Bobina trattata con impregnazione / Coated solenoid

Legenda NC: Normalmente Chiusa / Normally Closed

(Legend) NA: Normalmente Aperta / Normally Open

NB: Bistabile / Latching

GW: GlowWire

ED Funzionamento (Duty Cycle) = 100%

Approvazioni Approvals: ENEC, UL, GW

Faston: IP X0

Cavi (wires): IP 55

Classe isolamento (Insulation class): II

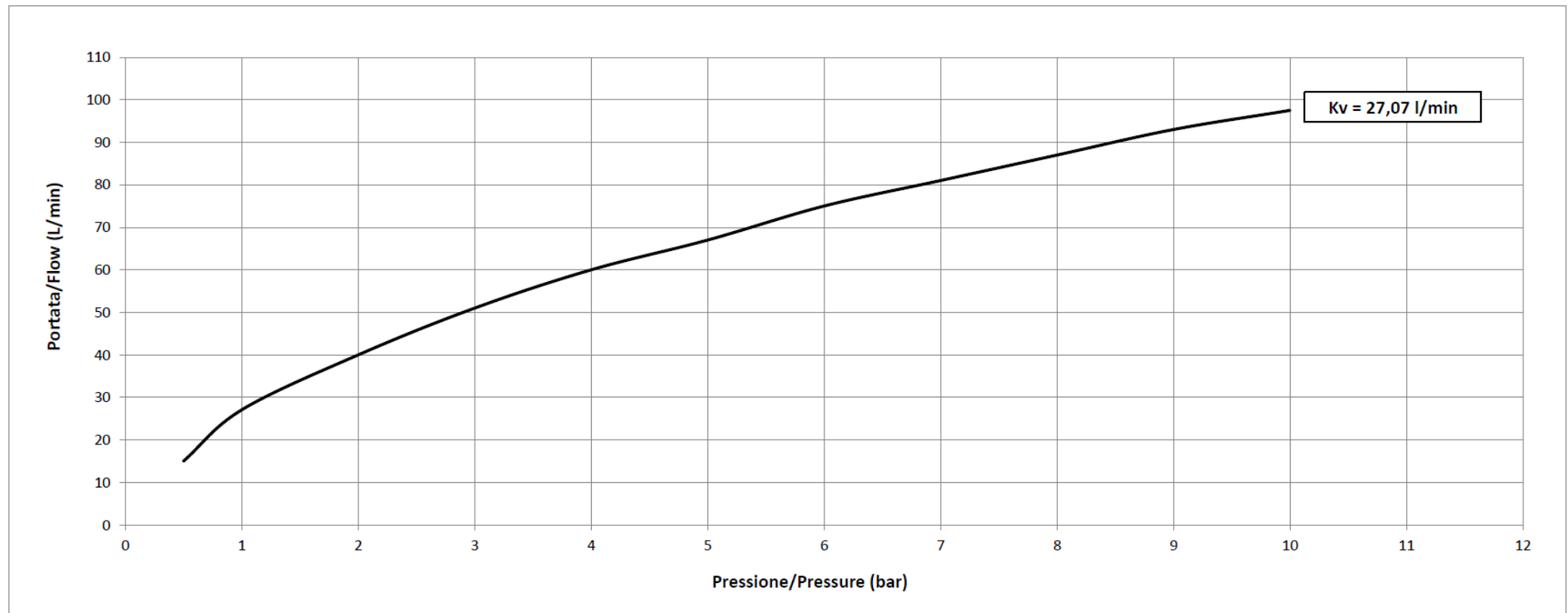
Classe isolamento bobina (Coil insulation class): F

Tipo faston (Faston type): 6,3 x 0,8 mm

**TECHNICAL DATASHEET***SCHEDA TECNICA***Cod.:** -611**FAMILY NAME:** R Series Mini -611**Rev.:** 0*FAMIGLIA:* Serie R Mini -611**Data:** 13/11/2020**SOLENOID TABLE***TABELLA SOLENOIDI***SOLENOIDI SERIE R DIRETTA - *DIRECT ACTING R SERIES SOLENOIDS***Tabella intervallo pressioni di lavoro bobine serie R Diretta – *Working pressure range R Direct solenoids*

	E9400000 230V	E9400000 24AC	E9400000 24AC E9400020 24DC GW	E9400020 12VGW E9400000 12V	E9400020 12VGW E9400000 12V	E9400000 12DC	E9400800 230V
Tensione <i>(Voltage)</i>	230 V ac	24 V ac	24 V dc	12 V ac-dc (ac)	12 V ac-dc (dc)	12V dc	220-240 V ac
Frequenza <i>(Frequency)</i>	50/60 Hz	50/60 Hz	=	50/60 Hz	=	=	50/60 Hz
Assorbimento <i>(Absorption)</i>	36.5 mA	302 mA	265 mA	365 mA	710mA	450 mA	55 mA
Potenza <i>(Power)</i>	8.39 VA	7.24 VA	6.35 W	4.38 VA	8.52 W	5.4 W	12.65 VA
ED %	ED 100%	ED 100%	ED 100%	ED 100%	ED 100%	ED 100%	3 on / 5 off
Ø 0,8 mm	0 ÷ 10 bar	0 ÷ 10 bar	0 ÷ 10 bar	0 ÷ 10 bar	0 ÷ 10 bar	0 ÷ 10 bar	0 ÷ 10 bar
Ø 1,6 mm	0 ÷ 4 bar	0 ÷ 4 bar	0 ÷ 2.5 bar	0 ÷ 2 bar	0 ÷ 4 bar	0 ÷ 3 bar	0 ÷ 8 bar
Ø 2 mm	0 ÷ 2.5 bar	0 ÷ 2.5 bar	0 ÷ 2 bar	0 ÷ 1 bar	0 ÷ 2.5 bar	0 ÷ 1.5 bar	0 ÷ 5 bar
E9400001	230 V ac	24 V ac	24 V dc	12 V ac-dc (ac)	12 V ac-dc (dc)	12V dc	220-240 V ac
Ø 4 mm	0 ÷ 0.8 bar	0 ÷ 0.8 bar	0 ÷ 0.5 bar	0 ÷ 0.5 bar	0 ÷ 0.8 bar	0 ÷ 0.5 bar	0 ÷ 1.6 bar

NB: Il passaggio da Ø 4 mm non è disponibile per valvole Normalmente Aperte (NA)*Note: Ø 4 mm orifice is not available for Normally Open (NO) valves*

**TECHNICAL DATASHEET***SCHEDA TECNICA***Cod.:** -611**FAMILY NAME:** R Series Mini -611**Rev.:** 0*FAMIGLIA:* Serie R Mini -611**Data:** 13/11/2020**FLOW RATE***CURVE DI PORTATA*



TECHNICAL DATASHEET *SCHEDA TECNICA*

FAMILY NAME: R Series Mini -611

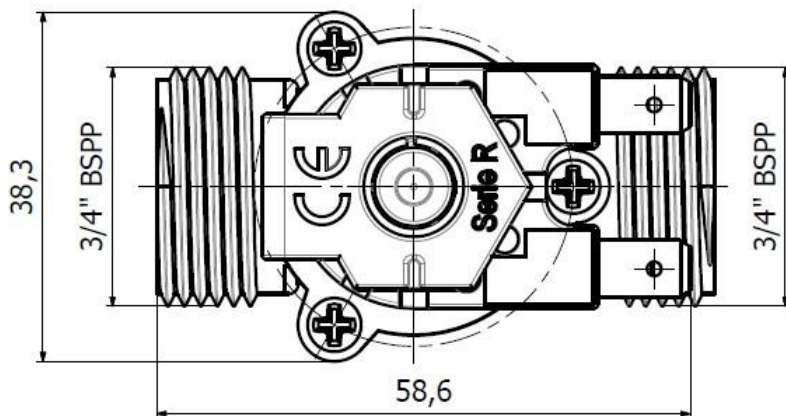
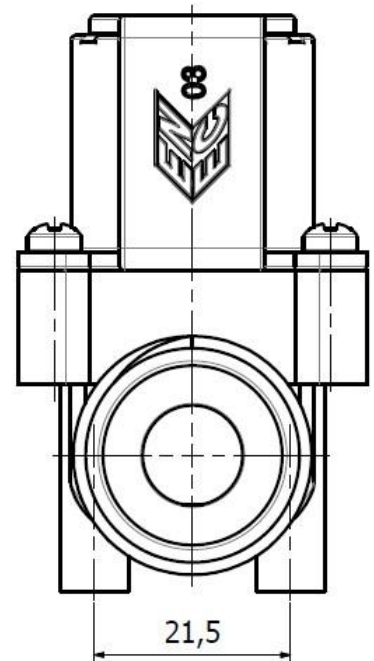
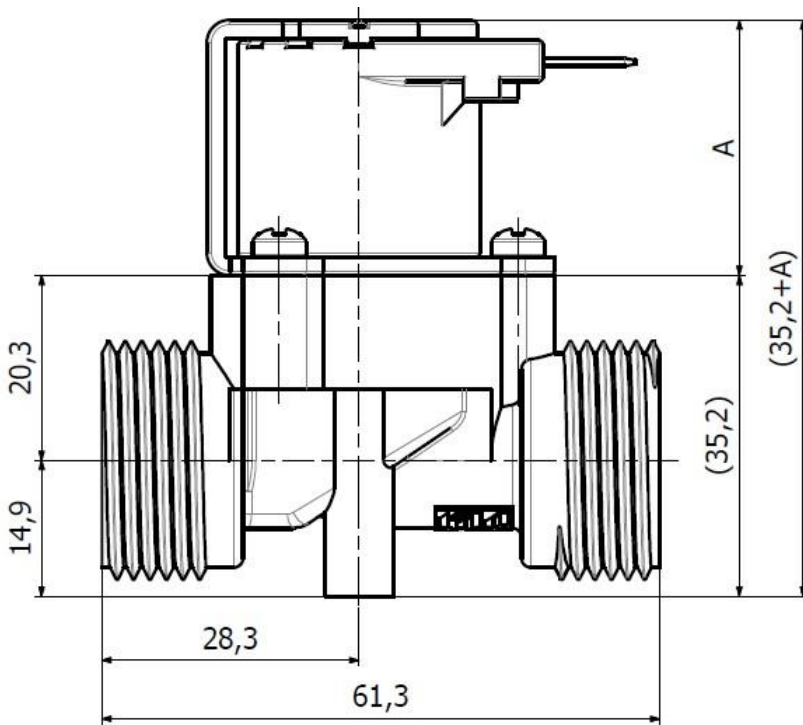
FAMIGLIA: *Serie R Mini -611*

Cod.: -611

Rev.: 0

Data: 13/11/2020

DIMENSIONAL DRAWING
DISEGNO DIMENSIONALE



Dimension A (mm)	
Normalmente chiusa con faston Normally closed with faston	28
Normalmente chiusa con cavi Normally closed with cable	29,2
Normalmente aperta Normally open	47,2
Bistabile Latching	38,3