

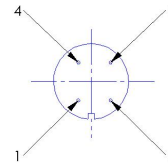
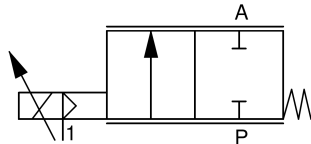
## 2/2-Wege Stellungsregelventil 2/2-way proportional valve

## Baureihe 787 Type 787

**fremdgesteuert**  
**externally controlled**

Schaltfunktion: NC (stromlos geschlossen)  
function: NC (normally closed)

Elektrischer Anschluss M12x1  
electrical connector M12x1



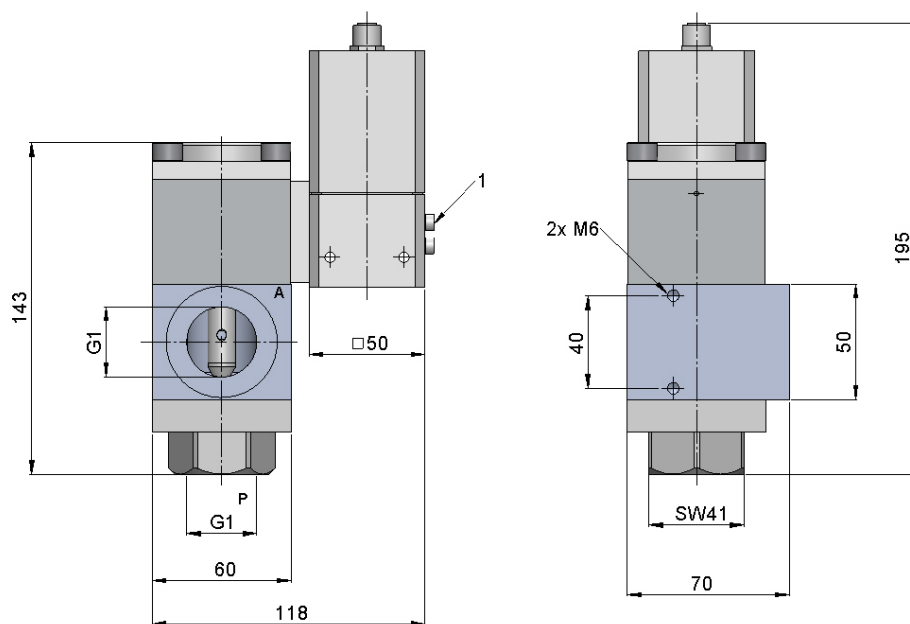
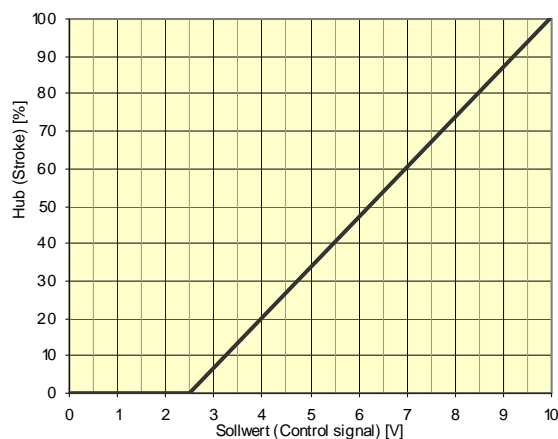
1	Versorgung power supply
2	Sollwert (-) set point (-)
3	GND (-)
4	Sollwert (+) 0-10 V set point (+) 0-10V



<b>Bauart</b>	stufenlose Positionsregelung über elektrische Sollwertvorgabe 0 – 10V	<b>design</b>	stepless position regulation version 0 – 10V
<b>Medien</b>	flüssig – verschmutzt (50µ)	<b>media</b>	liquid - contaminated (50µ)
<b>Nennweite</b>	siehe Tabelle	<b>diameter</b>	see table
<b>Druckbereich</b>	0 – max. 10bar	<b>pressure range</b>	0 – max. 10bar
<b>Durchfluss</b>	siehe Tabelle	<b>flow rate</b>	see table
<b>Gehäusewerkstoff</b>	1.4305	<b>body material</b>	AISI 303
<b>Dichtwerkstoff</b>	FKM, NBR, EPDM	<b>seal</b>	FKM, NBR, EPDM
<b>Temperatur</b>	Medium: 0 bis +60°C Umgebung: 0 bis +50°C	<b>temperature</b>	media: 0 up to +60°C ambient 0 up to +50°C
<b>Anschluss</b>	Muffengewinde G1	<b>connection</b>	threads G1
<b>Elektr. Anschluss</b>	Gerätestecker M12x1	<b>electr. connection</b>	connector M12x1
<b>Anschlussspannung</b>	24V DC (Max. Restwelligkeit 10%)	<b>nominal voltage</b>	24V DC (max. residual ripple 10%)
<b>Spannungstoleranz</b>	+ / - 10% nach VDE 0580	<b>voltage tolerance</b>	+ / - 10% acc. VDE 0580
<b>Leistungsaufnahme</b>	2,5W	<b>power consumption</b>	2,5W
<b>Einschaltdauer</b>	100% ED	<b>duty factor</b>	100% ED
<b>Schutzart</b>	IP 65 mit montierter Gerätesteckdose	<b>protection class</b>	IP 65 with plug mounted
<b>Einbaulage</b>	M12-Anschluss vorzugsweise oben	<b>mounting</b>	M12-connector preferably in upright position
<b>Steuerluft</b>	40µ gefiltert, 5,5 – 8bar	<b>control air</b>	40µ filtered, 5,5 – 8bar

**2/2-Wege Stellungsregelventil**  
**2/2-way proportional valve**
**Baureihe 787**  
**Type 787**

DN [mm]	Druck pressure range [bar]	Anschluss connection	K <sub>v</sub> -Wert flow rate [l/h]
5	0 - 10	G1	1000
15	0 - 6	G1	5500

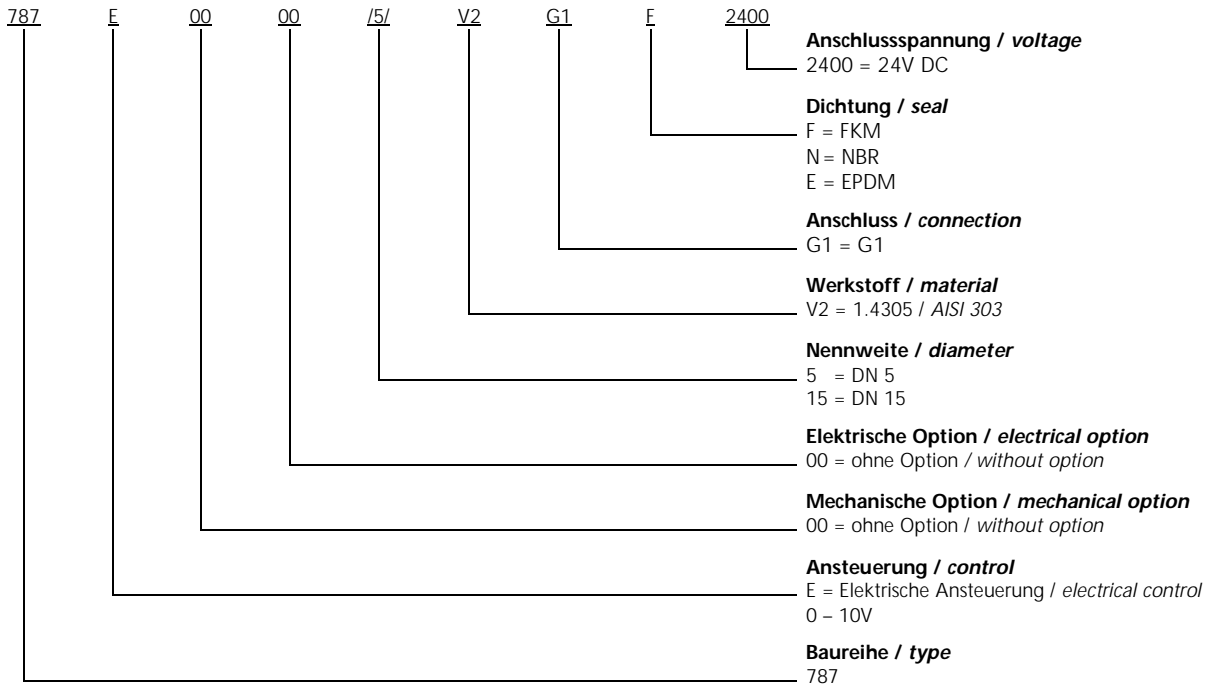
**Maßzeichnung**  
**dimensional drawing**

**Funktion (function)**


## 2/2-Wege Stellungsregelventil 2/2-way proportional valve

**Baureihe 787**  
**Type 787**

### Typenschlüssel type code

Die Typenbezeichnung setzt sich zusammen aus:  
structure of the order specification:



**Weitere Optionen und Zubehör stimmen wir gerne auf Ihre Anforderungen ab.**  
We gladly coordinate further options and accessories according to your requirements.