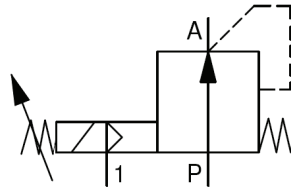
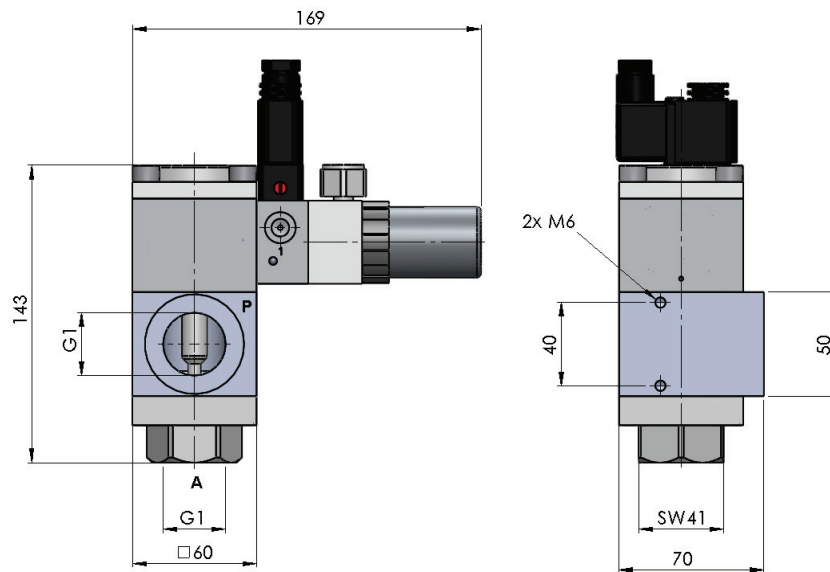
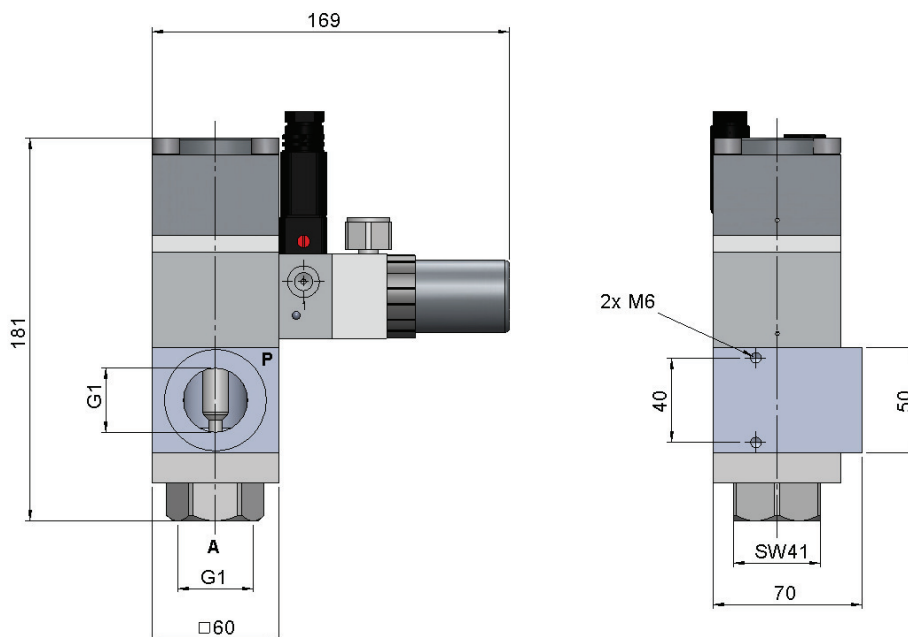


**Druckminderventil**  
*pressure reducing valve*
**Baureihe 786-P**  
**Type 786-P**
**fremdgesteuert**  
**externally controlled**

 Schaltfunktion: NC (stromlos geschlossen)  
 function: NC (normally closed)


<b>Bauart</b>	manuelle stufenlose Druckregelung mit Pilotventil zur Schließfunktion	<b>design</b>	<i>manual stepless pressure reducing with pilot valve for closing function</i>
<b>Medien</b>	flüssig – verschmutzt (50µ)	<b>media</b>	<i>liquid – contaminated (50µ)</i>
<b>Nennweite</b>	DN 12	<b>diameter</b>	<i>DN 12</i>
<b>Druckbereich</b>	0 – max. 200bar	<b>pressure range</b>	<i>0 – max. 200bar</i>
<b>Druckregelbereich</b>	AG1: 0 - 100bar, AG2: 0 - 200bar	<b>control pressure range</b>	<i>AG1: 0 - 100bar, AG2: 0 - 200 bar</i>
<b>Durchfluss</b>	3,75m³/h	<b>flow rate</b>	<i>3,75m³/h</i>
<b>Gehäusewerkstoff</b>	1.4305	<b>body material</b>	<i>AISI 303</i>
<b>Dichtwerkstoff</b>	FKM	<b>seal</b>	<i>FKM</i>
<b>Temperatur</b>	Medium: 0 bis +60°C Umgebung: 0 bis +50°C	<b>temperature</b>	<i>media: 0 up to +60°C ambient: 0 up to +50°C</i>
<b>Anschluss</b>	Muffengewinde G1	<b>connection</b>	<i>threads G1</i>
<b>Elektr. Anschluss</b>	Gerätesteckdose nach Industriennorm Bauform B, bei Wechselstrombetrieb mit integriertem Gleichrichter	<b>electr. connection</b>	<i>plug acc. industrial norm form B, a.c. operation with rectifier integrated</i>
<b>Anschlussspannung</b>	24V DC, 230V AC, Sonderspannungen	<b>nominal voltage</b>	<i>24V DC, 230V AC, special voltage</i>
<b>Spannungstoleranz</b>	+ / - 10% nach VDE 0580	<b>voltage tolerance</b>	<i>+ / - 10% acc. VDE 0580</i>
<b>Leistungsaufnahme</b>	230V 50Hz: 9,2VA 24V DC: 6W	<b>power consumption</b>	<i>230V 50Hz: 9,2VA 24V DC: 6W</i>
<b>Einschaltdauer</b>	100% ED	<b>duty factor</b>	<i>100% ED</i>
<b>Schutzart</b>	IP 65 mit montierter Gerätesteckdose	<b>protection class</b>	<i>IP 65 with plug mounted</i>
<b>Einbaulage</b>	Manometer vorzugsweise oben	<b>mounting</b>	<i>manometer preferably in upright position</i>
<b>Steuerluft</b>	40µ gefiltert, max. 8bar	<b>control air</b>	<i>40µ filtered, max. 8bar</i>

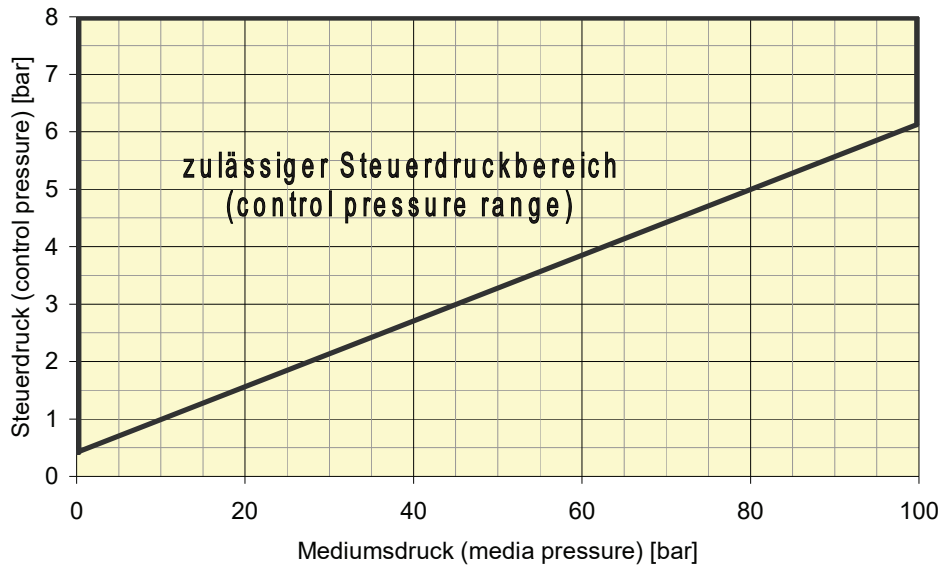
**Maßzeichnung**  
*dimensional drawing*
**Ausführung mit Einfachkolben (AG1)**  
*version with single piston (AG1)*

**Ausführung mit Doppelkolben (AG2)**  
*version with double piston (AG2)*


Technische Änderungen vorbehalten / modifications reserved · Stand / stand: 07/2012

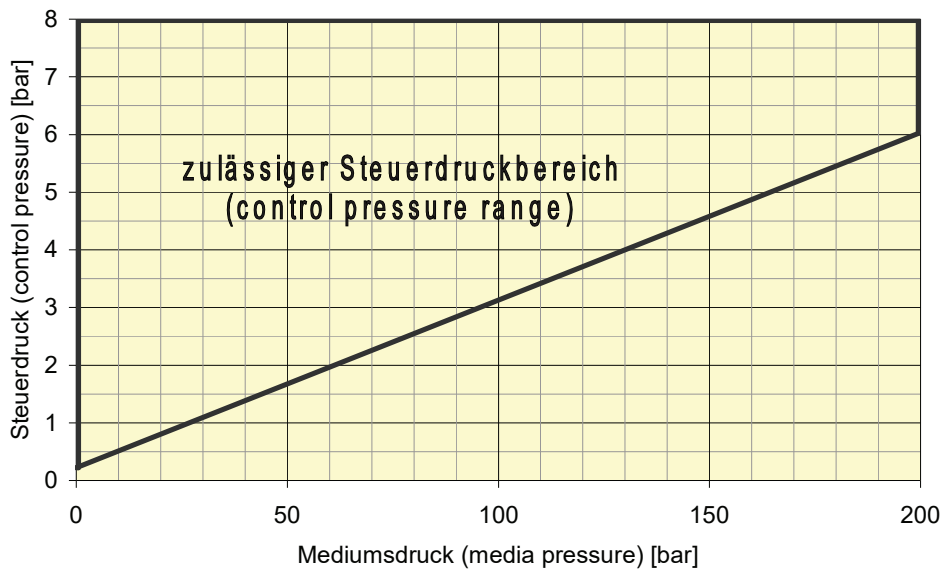
**RSG Regel- und Steuergeräte GmbH**

Klingenberg 1 · D-74653 Ingelfingen · ☎ +49 (0) 7940/9310-0 · 📠 +49 (0) 7940/9310-60 · www.rsg-top.de · info@rsg-top.de

**Steuerdruck-Diagramm AG1 (control pressure diagram)**



**Steuerdruck-Diagramm AG2 (control pressure diagram)**



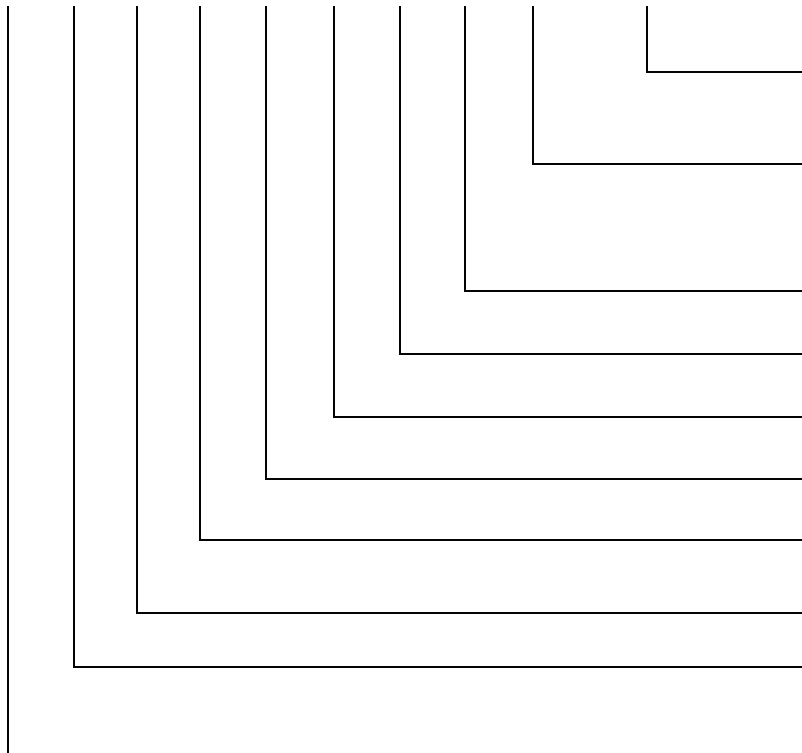
## Druckminderventil pressure reducing valve

## Baureihe 786-P Type 786-P

### Typenschlüssel type code

Die Typenbezeichnung setzt sich zusammen aus:  
structure of the order specification:

786   P   00   00   /12/   V2   G1   E   2400   -   AG 2



#### Antriebsgröße / actuator size

AG1: bis max. 100bar  
AG2: bis max. 200bar

#### Anschlussspannung / voltage

2400 = 24V DC  
23050 = 230V 50Hz  
Sonderspannung auf Anfrage  
special voltage on request

#### Dichtung / seal

F = FKM

#### Anschluss / connection

G1 = G1

#### Werkstoff / material

V2 = 1.4305 / AISI 303

#### Nennweite / diameter

12 = DN 12

#### Elektrische Option / electrical option

00 = ohne Option / without option

#### Mechanische Option / mechanical option

00 = ohne Option / without option

#### Ansteuerung / control

P = Pilotventil zur Schließfunktion /  
pilot valve for closing function

#### Baureihe / type

786

**Weitere Optionen und Zubehör stimmen wir gerne auf Ihre Anforderungen ab.**

*We gladly coordinate further options and accessories according to your requirements.*