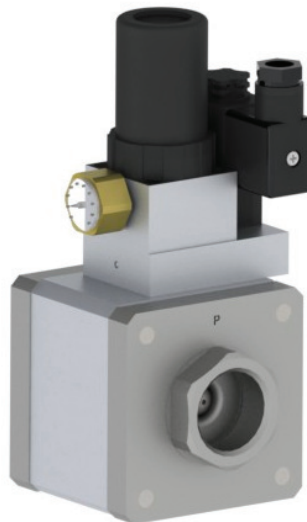
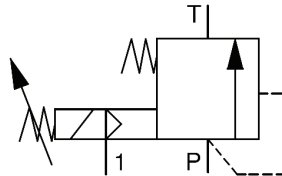


**Druckbegrenzungsventil**  
*pressure limiting valve*
**Baureihe 780-P**  
**Type 780-P**
**fremdgesteuert**  
**externally controlled**

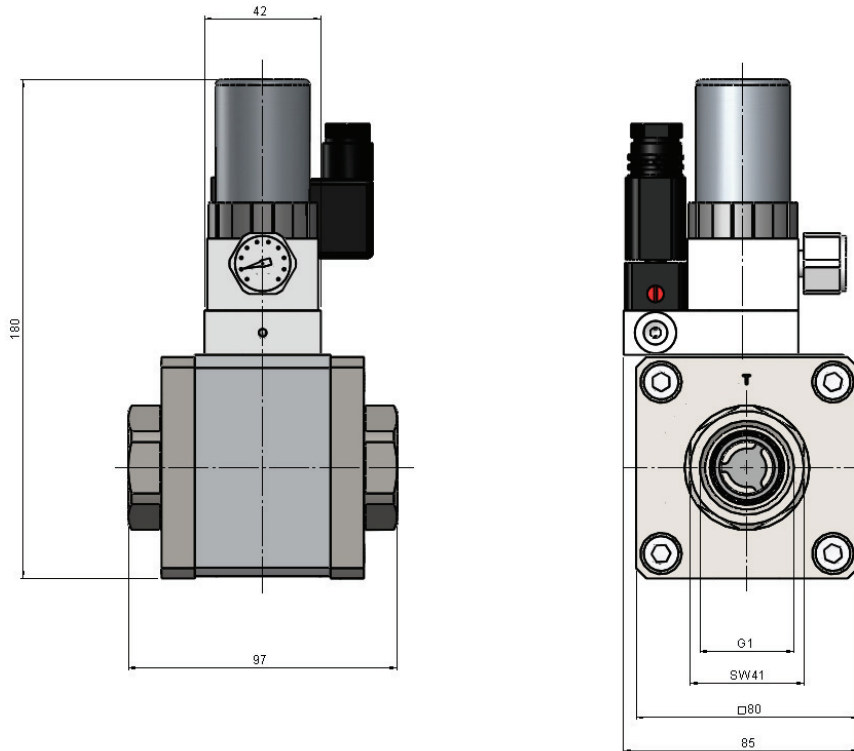
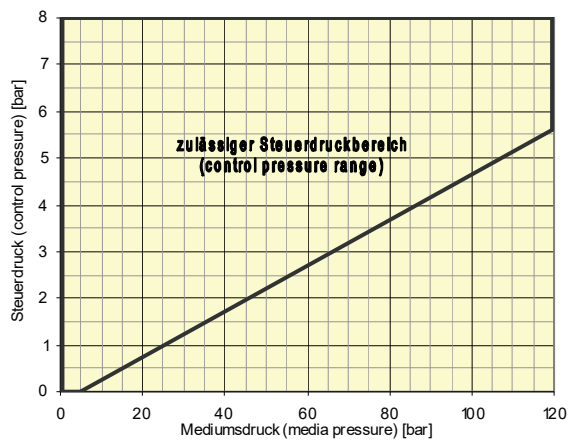
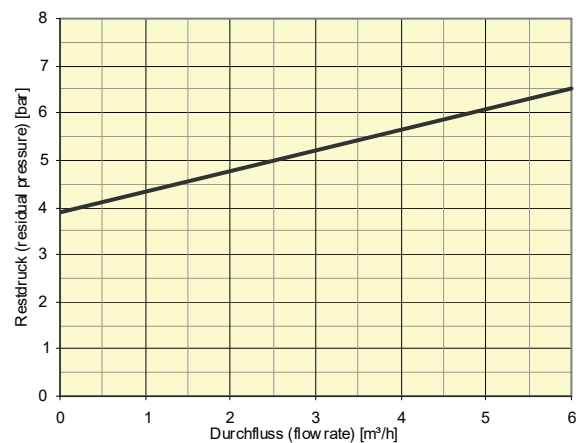
 Schaltfunktion  
 function


<b>Bauart</b>	manuelle stufenlose Druckregelung mit Pilotventil zur Druckminimierung	<b>design</b>	<i>manual stepless pressure regulation with pilot valve for minimized pressure</i>
<b>Medien</b>	flüssig – verschmutzt (50µ)	<b>media</b>	<i>liquid – contaminated (50µ)</i>
<b>Nennweite</b>	DN 15	<b>diameter</b>	<i>DN 15</i>
<b>Druckbereich</b>	5 – 120bar	<b>pressure range</b>	<i>5 – 120bar</i>
<b>Durchfluss</b>	6m <sup>3</sup> /h	<b>flow rate</b>	<i>6m<sup>3</sup>/h</i>
<b>Gehäusewerkstoff</b>	Stahl verzinkt	<b>body material</b>	<i>steel galvanized</i>
<b>Dichtwerkstoff</b>	FKM	<b>seal</b>	<i>FKM</i>
<b>Temperatur</b>	Medium: 0 bis +60°C Umgebung: 0 bis +50°C	<b>temperature</b>	<i>media: 0 up to +60°C ambient: 0 up to +50°C</i>
<b>Anschluss</b>	Muffengewinde G1	<b>connection</b>	<i>threads G1</i>
<b>Elektr. Anschluss</b>	Gerätesteckdose nach Industriennorm Bauform B, bei Wechselstrombetrieb mit integriertem Gleichrichter	<b>electr. connection</b>	<i>plug acc. industrial norm form B, a.c. operation with rectifier integrated</i>
<b>Anschlussspannung</b>	24V DC, 230V AC, Sonderspannungen	<b>nominal voltage</b>	<i>24V DC, 230V AC, special voltage</i>
<b>Spannungstoleranz</b>	+ / - 10% nach VDE 0580	<b>voltage tolerance</b>	<i>+ / - 10% acc. VDE 0580</i>
<b>Leistungsaufnahme</b>	230V 50Hz: 9,2VA 24V DC: 6W	<b>power consumption</b>	<i>230V 50Hz: 9,2VA 24V DC: 6W</i>
<b>Einschaltdauer</b>	100% ED	<b>duty factor</b>	<i>100% ED</i>
<b>Schutzart</b>	IP 65 mit montierter Gerätesteckdose	<b>protection class</b>	<i>IP 65 with plug mounted</i>
<b>Einbaulage</b>	Ansteuerplatte vorzugsweise oben	<b>mounting</b>	<i>control plate preferably in upright position</i>
<b>Steuerluft</b>	40µ gefiltert, max. 8bar	<b>control air</b>	<i>40µ filtered, max. 8bar</i>

 Technische Änderungen vorbehalten / *modifications reserved* · Stand / *stand*: 07/2012

**RSG Regel- und Steuergeräte GmbH**

Klingenweg 1 · D-74653 Ingelfingen · ☎ +49 (0) 7940/9310-0 · 📠 +49 (0) 7940/9310-60 · www.rsg-top.de · info@rsg-top.de

**Druckbegrenzungsventil**  
*pressure limiting valve*
**Baureihe 780-P**  
**Type 780-P**
**Maßzeichnung**  
*dimensional drawing*

**Steuerdruck-Diagramm**  
*(control pressure diagram)*

**Druckminimierung (minimized pressure)**


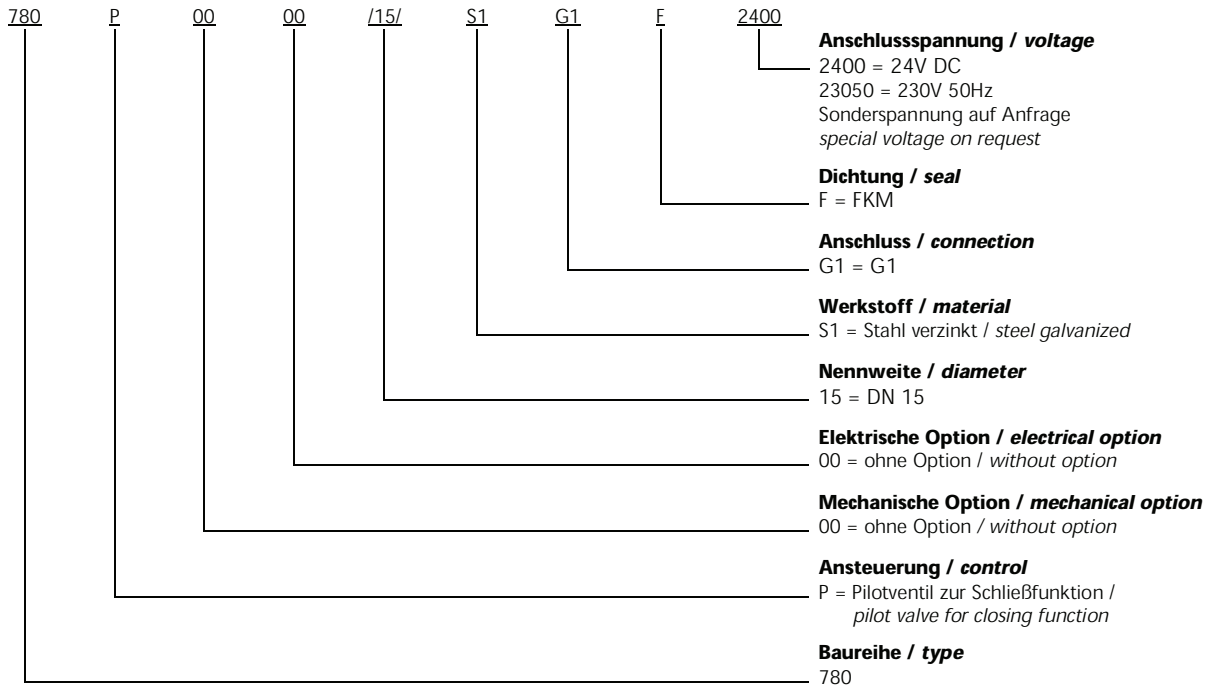
Geräuschentwicklung ca. 70 dBA (gemessen bei Restdruck 6,5bar und Durchfluss 6m³/h)  
 noise emission ca. 70 dBA (measured at residual pressure 6,5bar and flow 6m³/h)

## Druckbegrenzungsventil pressure limiting valve

## Baureihe 780-P Type 780-P

### Typenschlüssel type code

Die Typenbezeichnung setzt sich zusammen aus:  
structure of the order specification:



**Weitere Optionen und Zubehör stimmen wir gerne auf Ihre Anforderungen ab.**  
*We gladly coordinate further options and accessories according to your requirements.*