

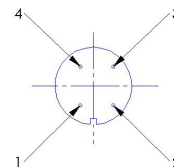
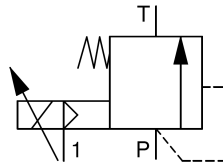
## Druckbegrenzungsventil pressure limiting valve

## Baureihe 780-E Type 780-E

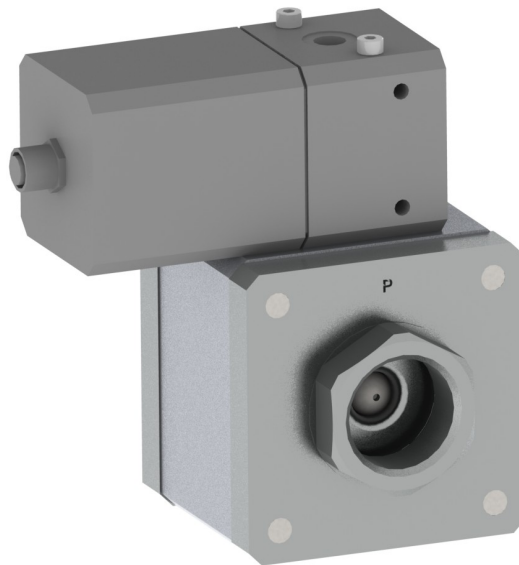
fremdgesteuert  
externally controlled

Schaltfunktion  
function

Elektrischer Anschluss M12x1  
electrical connector M12x1



1	Versorgung power supply
2	Sollwert (-) set point (-)
3	GND (-)
4	Sollwert (+) 0-10 V set point (+) 0-10V

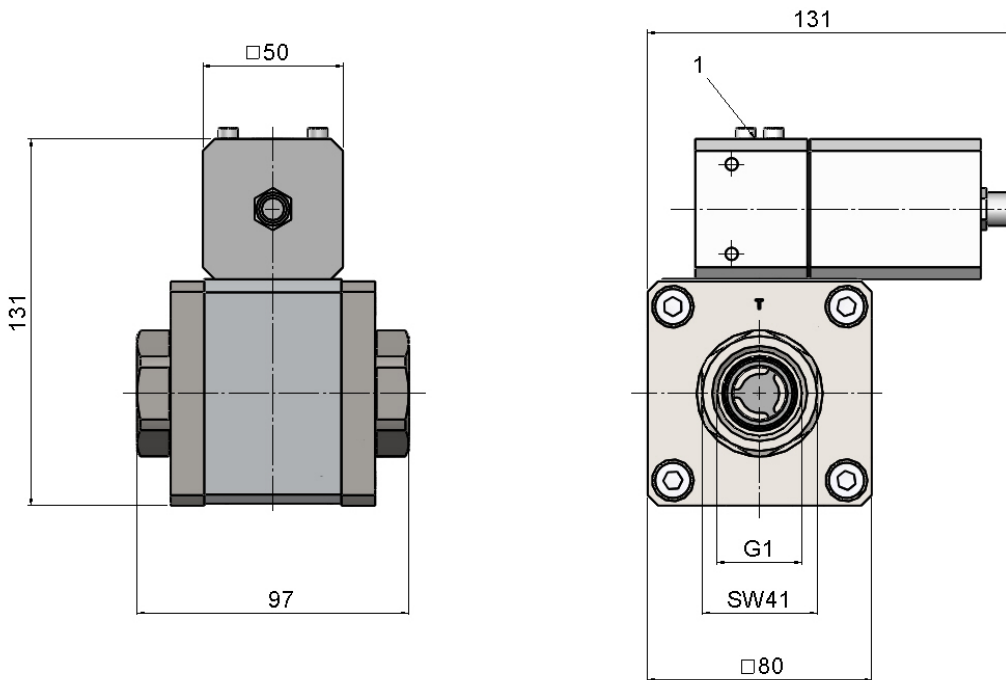


<b>Bauart</b>	stufenlose Druckregelung über elektrische Sollwertvorgabe 0 – 10V	<b>design</b>	stepless pressure regulation bypass version 0 – 10V
<b>Medien</b>	flüssig – verschmutzt (50µ)	<b>media</b>	liquid – contaminated (50µ)
<b>Nennweite</b>	DN 15	<b>diameter</b>	DN 15
<b>Druckbereich</b>	5 – 120bar	<b>pressure range</b>	5 – 120bar
<b>Durchfluss</b>	6m³/h	<b>flow rate</b>	6m³/h
<b>Gehäusewerkstoff</b>	Stahl verzinkt	<b>body material</b>	steel galvanized
<b>Dichtwerkstoff</b>	FKM	<b>seal</b>	FKM
<b>Temperatur</b>	Medium: 0 bis +60°C Umgebung: 0 bis +50°C	<b>temperature</b>	media: 0 up to +60°C ambient: 0 up to +50°C
<b>Anschluss</b>	Muffengewinde G1	<b>connection</b>	threads G1
<b>Elektr. Anschluss</b>	Gerätestecker M12x1	<b>electr. connection</b>	connector M12x1
<b>Anschlussspannung</b>	24V DC (Max. Restwelligkeit 10%)	<b>nominal voltage</b>	24V DC (max. residual ripple 10%)
<b>Spannungstoleranz</b>	+ / - 10% nach VDE 0580	<b>voltage tolerance</b>	+ / - 10% acc. VDE 0580
<b>Leistungsaufnahme</b>	2,5W	<b>power consumption</b>	2,5W
<b>Einschaltdauer</b>	100% ED	<b>duty factor</b>	100% ED
<b>Schutzart</b>	IP 65 mit montierter Gerätesteckdose	<b>protection class</b>	IP 65 with plug mounted
<b>Einbaulage</b>	M12-Anschluss vorzugsweise oben	<b>mounting</b>	M12-connector preferably in upright position
<b>Steuerluft</b>	40µ gefiltert, max. 8bar	<b>control air</b>	40µ filtered, max. 8bar

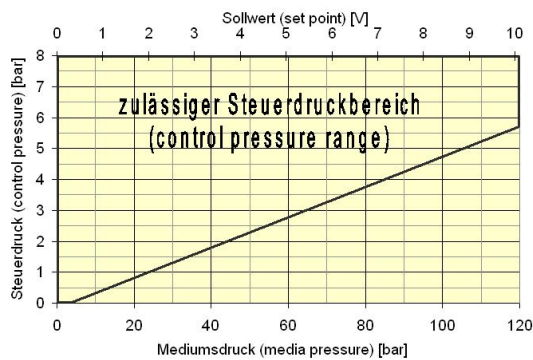
**Druckbegrenzungsventil**  
*pressure limiting valve*

**Baureihe 780-E**  
*Type 780-E*

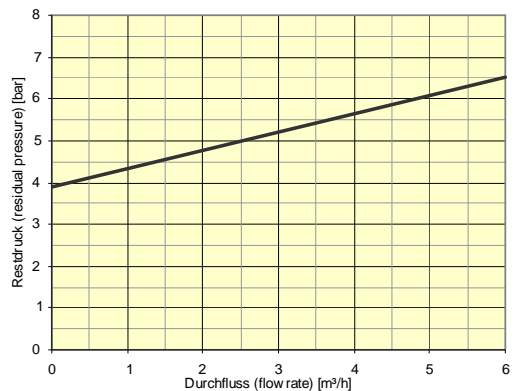
**Maßzeichnung**  
*dimensional drawing*



**Steuerdruck-Diagramm**  
*(control pressure diagram)*



**Druckminimierung**  
*(minimized pressure)*



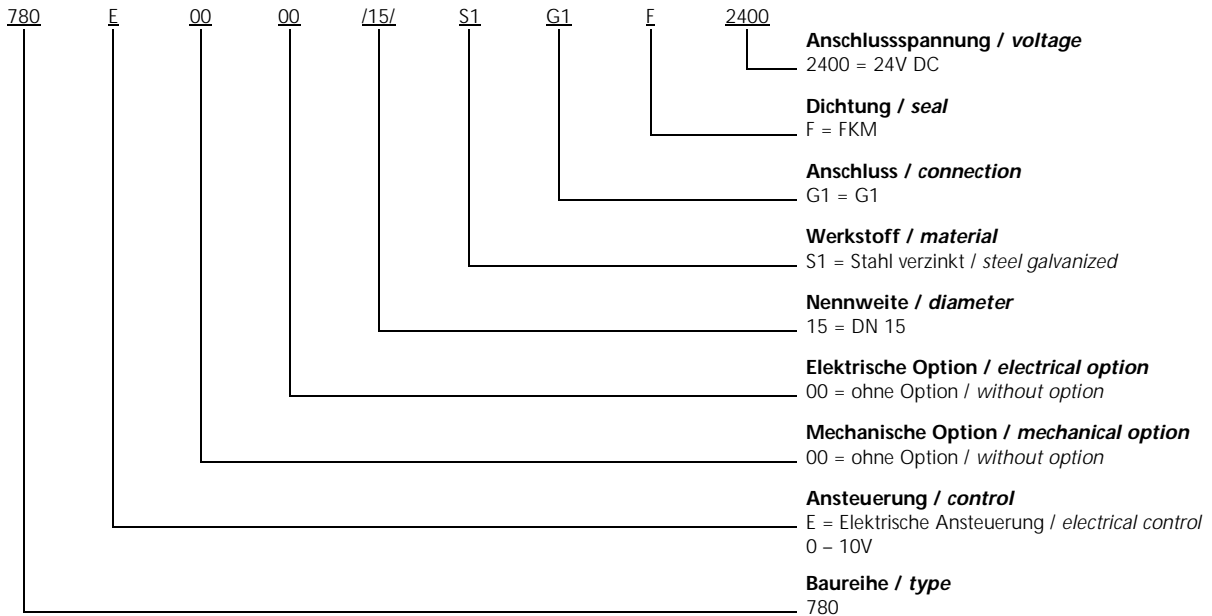
Geräuschentwicklung ca. 70 dBA (gemessen bei Restdruck 6,5bar und Durchfluss 6m³/h)  
*noise emission ca. 70 dBA (measured at residual pressure 6,5bar and flow 6m³/h)*

## Druckbegrenzungsventil pressure limiting valve

## Baureihe 780-E Type 780-E

### Typenschlüssel type code

Die Typenbezeichnung setzt sich zusammen aus:  
structure of the order specification:



**Weitere Optionen und Zubehör stimmen wir gerne auf Ihre Anforderungen ab.**  
We gladly coordinate further options and accessories according to your requirements.