

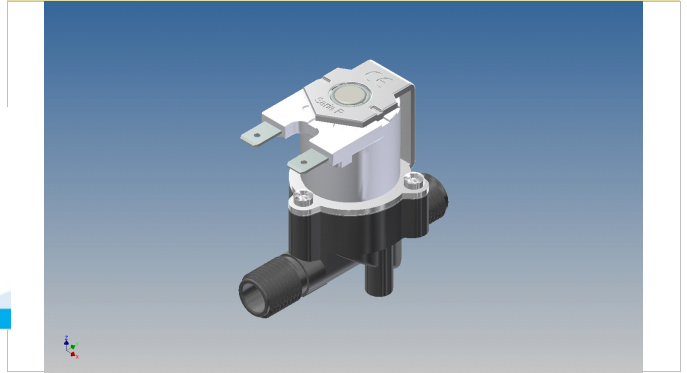


ISO9001:2015  
Certificate UK/14/0505020984

Connexion  
Developments Ltd

Elettrovalvola SerieR Mini

## R Mini -311



### CLASSIFICAZIONE

Tipologia	Semplice
Geometria	180°

### CARATTERISTICHE DI LAVORO

Pressione di esercizio	0,2 ÷ 10 bar
Temperatura ambiente	0 ÷ 60°C
Temperatura fluido	25°C; 60°C; 90°C
Ciclo di lavoro	ED 100%; ED 60%(90°C)
Direzione del fluido	Unidirezionale
Diametro di passaggio	DN 11 mm
Comando	Bistabile; NA; NC

### CARATTERISTICHE FISICHE

Corpo valvola	PA 6,6 30% fibra vetro
Membrane e guarnizioni	EPDM; NBR (buna); Silicone (MVQ)
Nucleo	Acciaio INOX
Molla	Acciaio INOX
Assemblaggio	Con viti ispezionabile

### CONNESSIONI IDRAULICHE

Connessioni in ingresso	Filetto BSP (GAS) 1/4" M
Connessioni in uscita	Filetto BSP (GAS) 1/4" M

### CONNESSIONI ELETTRICHE

Conn_eletr_EV_1	Faston Maschio 6,3 x 0,8 mm
Conn_eletr_EV_2	Cavi unipolari max 5 m
Conn_eletr_EV_3	Cavi bipolari max 5 m

### APPLICAZIONI

Ovunque necessario il controllo automatico dell'acqua. Carico H2O caldaie piccolo elettrodomestico e impianti filtrazione, Frigoriferi, Macchine ghiaccio, Distributori acqua, Forni, Rubinetti, Idromassaggi, Macchine caffè, Irrigazione e Idropultrici.

### CLASSIFICATION

Type	Single
Geometry	180°

### WORKING SPECIFICATIONS

Working pressure	0,2 ÷ 10 bar
Room temperature	0 ÷ 60°C
Fluid temperature	25°C; 60°C; 90°C
Duty cycle	ED 100%; ED 60%(90°C)
Flow direction	Unidirectional
Nominal diameter	DN 11 mm
Control	Latching; NC; NO

### PHYSICAL SPECIFICATIONS

Valve body	PA 6,6 30% fiber glass
Diaphragm and gaskets	EPDM; NBR (buna); Silicone (MVQ)
Core	Stainless Steel
Spring	Stainless Steel
Assembly	With screws for inspection

### HYDRAULIC CONNECTIONS

Inlet	1/4" BSP Male thread
Outlet	1/4" BSP Male thread

### ELECTRICAL CONNECTIONS

Electr_conn_EV_1	Male Faston 6,3 x 0,8 mm
Electr_conn_EV_2	Unipolar cables max 5 m
Electr_conn_EV_3	Bipolar cables max 5 m

### APPLICATIONS

Wherever automatic water control is needed. Water filling in small boiler and in filtration plants, Refrigerators, Ice machines, Water dispensers, Industrial ovens, Taps, Hydromassage, Coffee makers, Irrigation, High pressure jet machine.

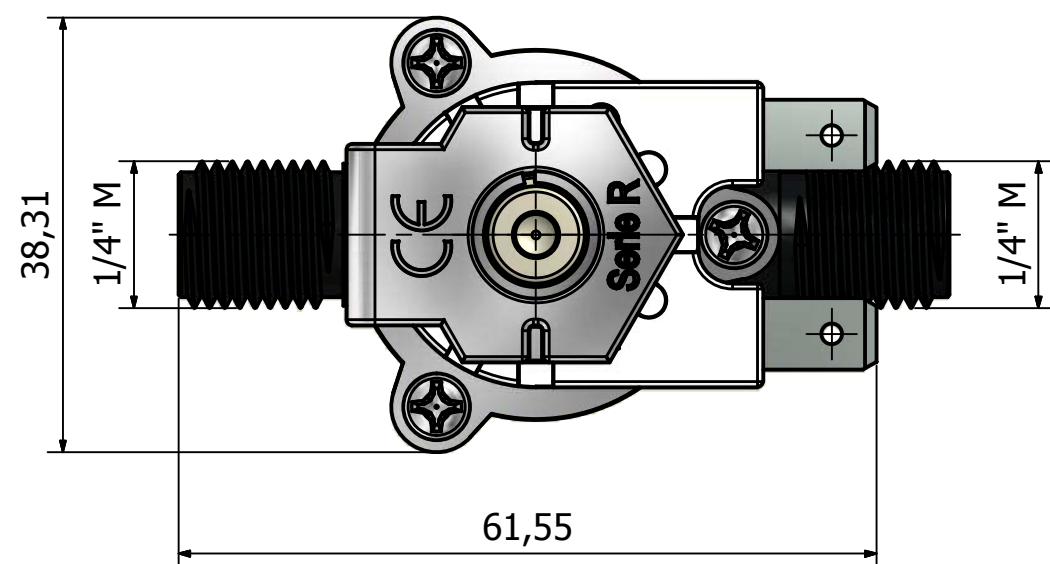
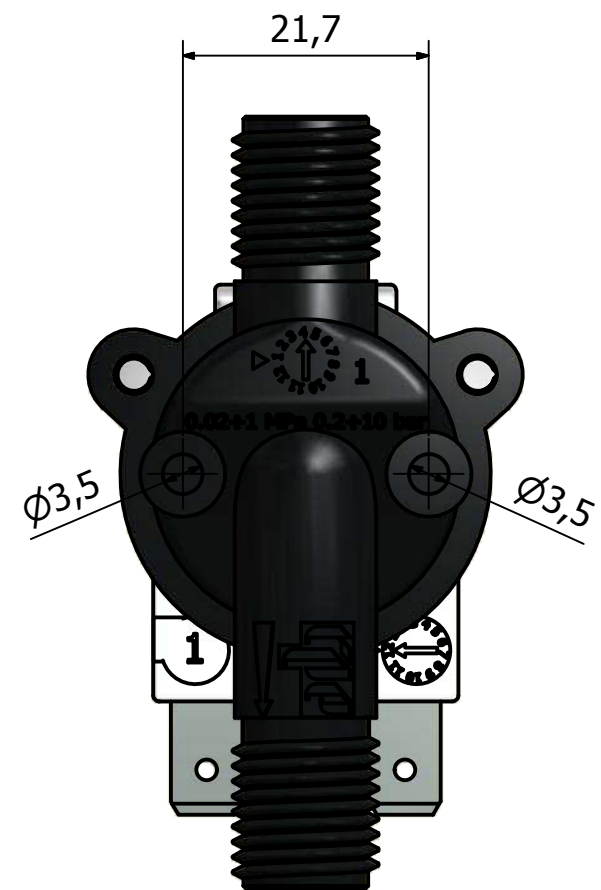
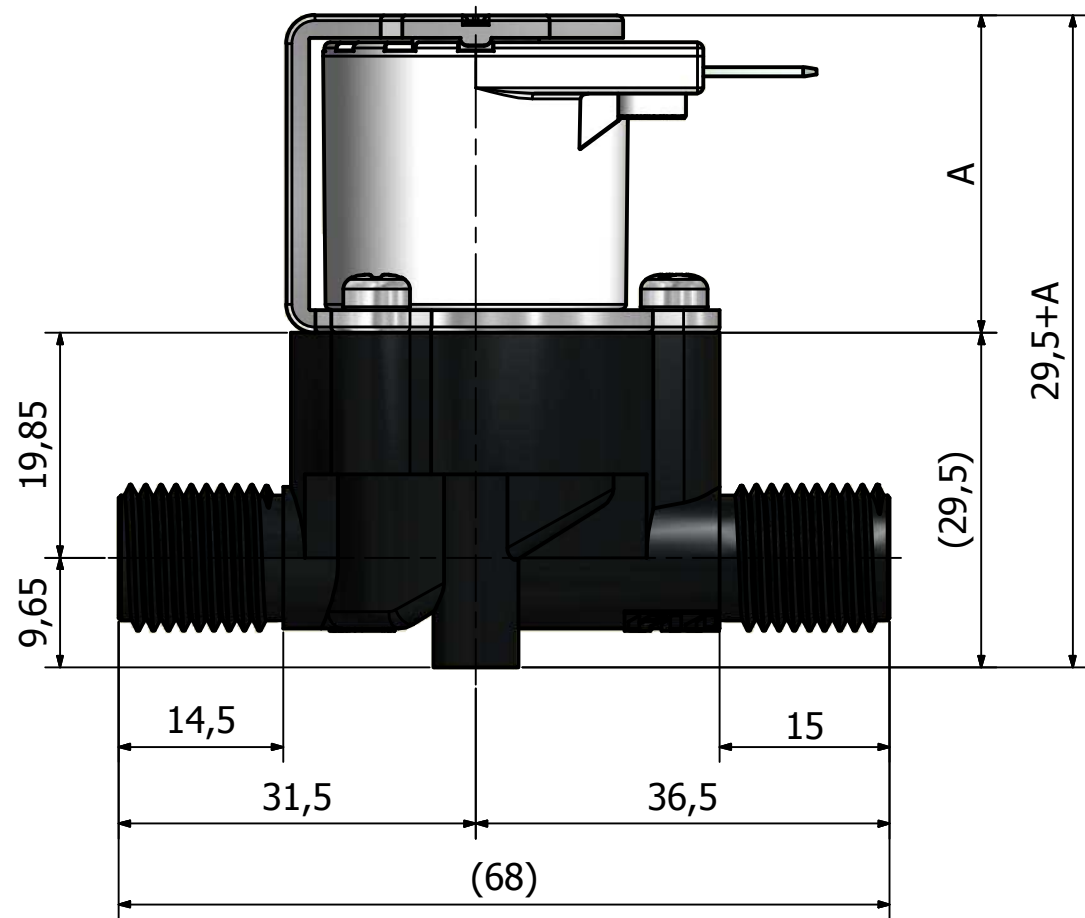
### MARCHI E APPROVAZIONI / CERTIFICATION MARKS



KTW

Revisione Rev 1

17/02/2014



### Dimension A (mm)

Normalmente chiusa con faston Normally closed with faston	28
Normalmente chiusa con cavi Normally closed with cable	29,2
Normalmente aperta Normally open	47,2
Bistabile Latching	38,3

**R Mini -311**

Serie: **R Mini** Data: 11/02/2014  
Revisione: 1